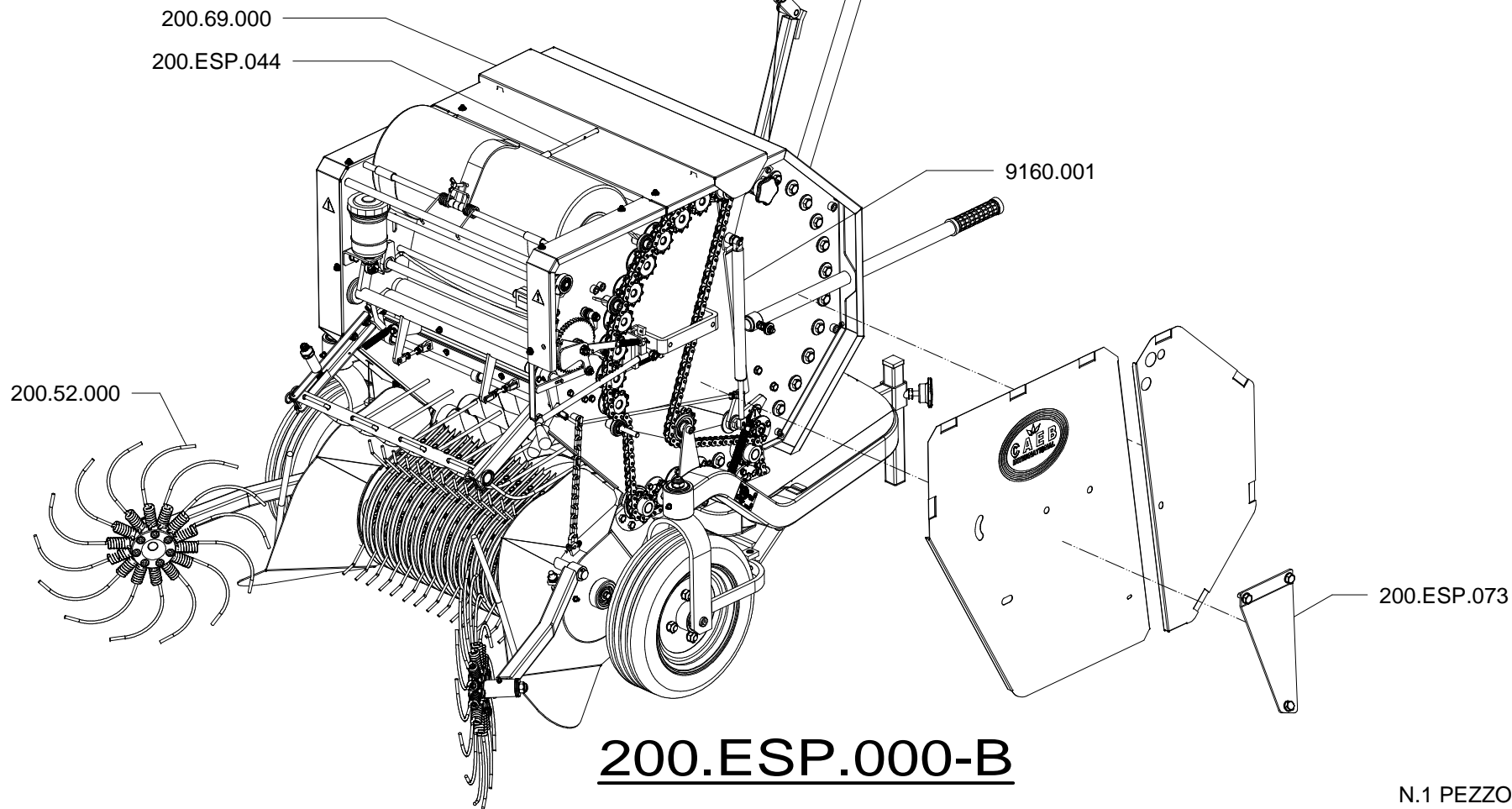


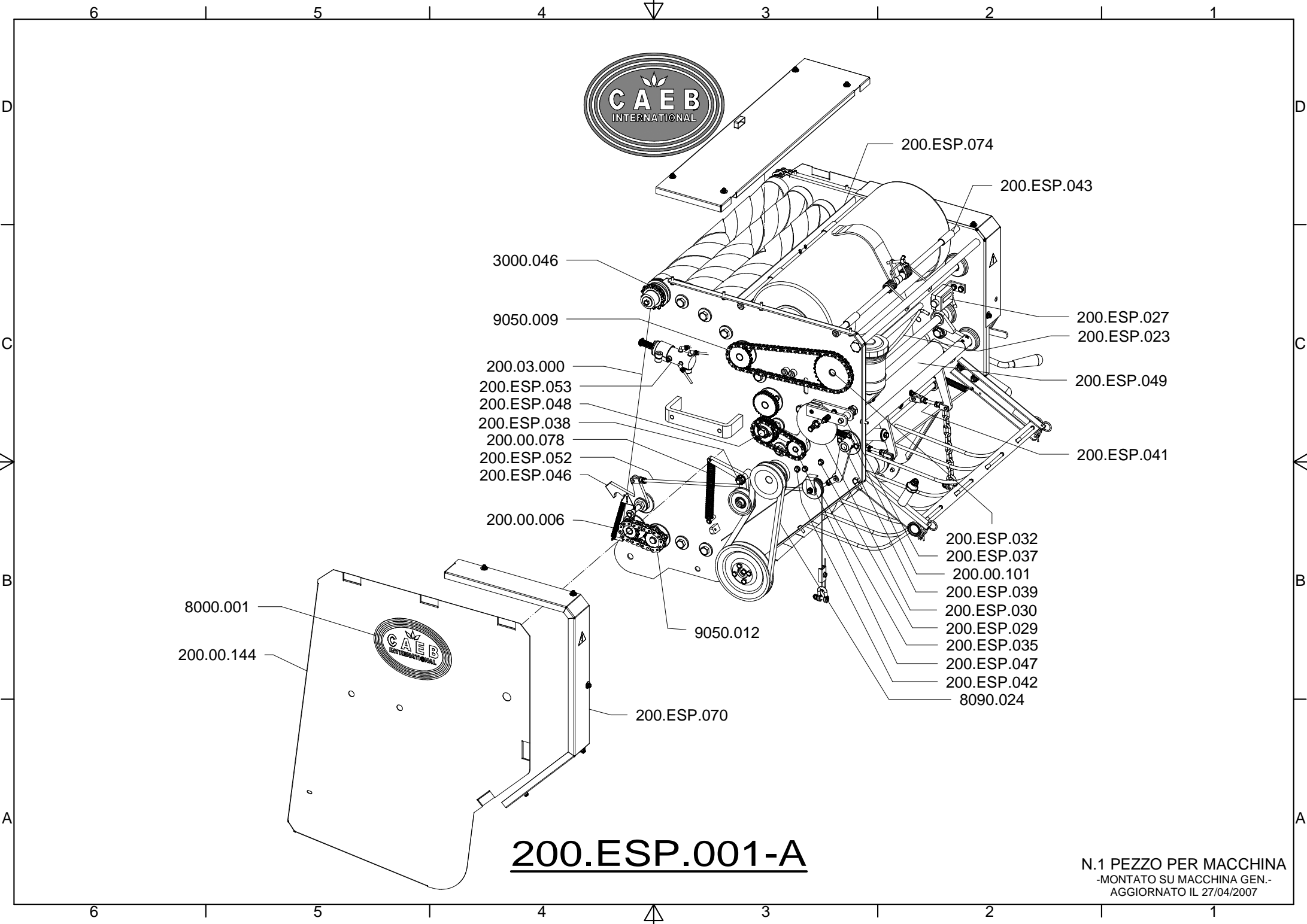
**200.ESP.000-A**

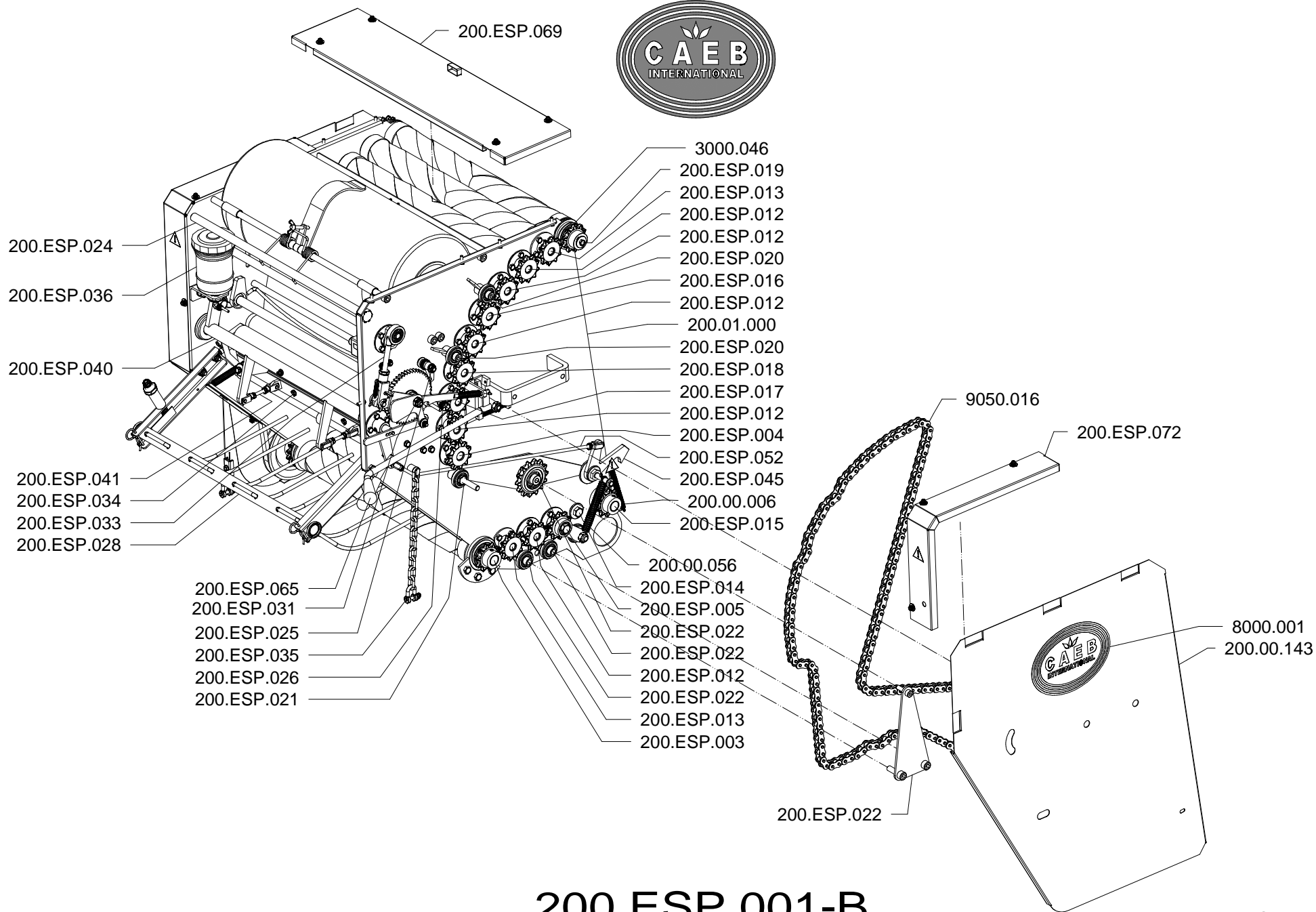
N.1 PEZZO PER MACCHINA  
AGGIORNATO IL 27/04/2007



**200.ESP.000-B**

N.1 PEZZO PER MACCHINA  
AGGIORNATO IL 27/04/2007





# 200.ESP.001-B

N.1 PEZZO PER MACCHINA  
-MONTATO SU MACCHINA GEN.-  
AGGIORNATO IL 27/04/2007



- 200.ESP.007
- 200.ESP.055
- 200.ESP.011
- 200.ESP.008
- 200.ESP.008
- 200.ESP.008
- 200.ESP.055

200.ESP.050

200.ESP.068

- 200.ESP.008
- 200.ESP.008
- 200.ESP.008
- 200.ESP.008
- 200.ESP.055

200.00.054

200.ESP.059

- 200.ESP.008
- 200.ESP.008
- 200.ESP.009
- 200.ESP.008
- 200.ESP.008
- 200.ESP.056
- 200.ESP.010

200.ESP.054

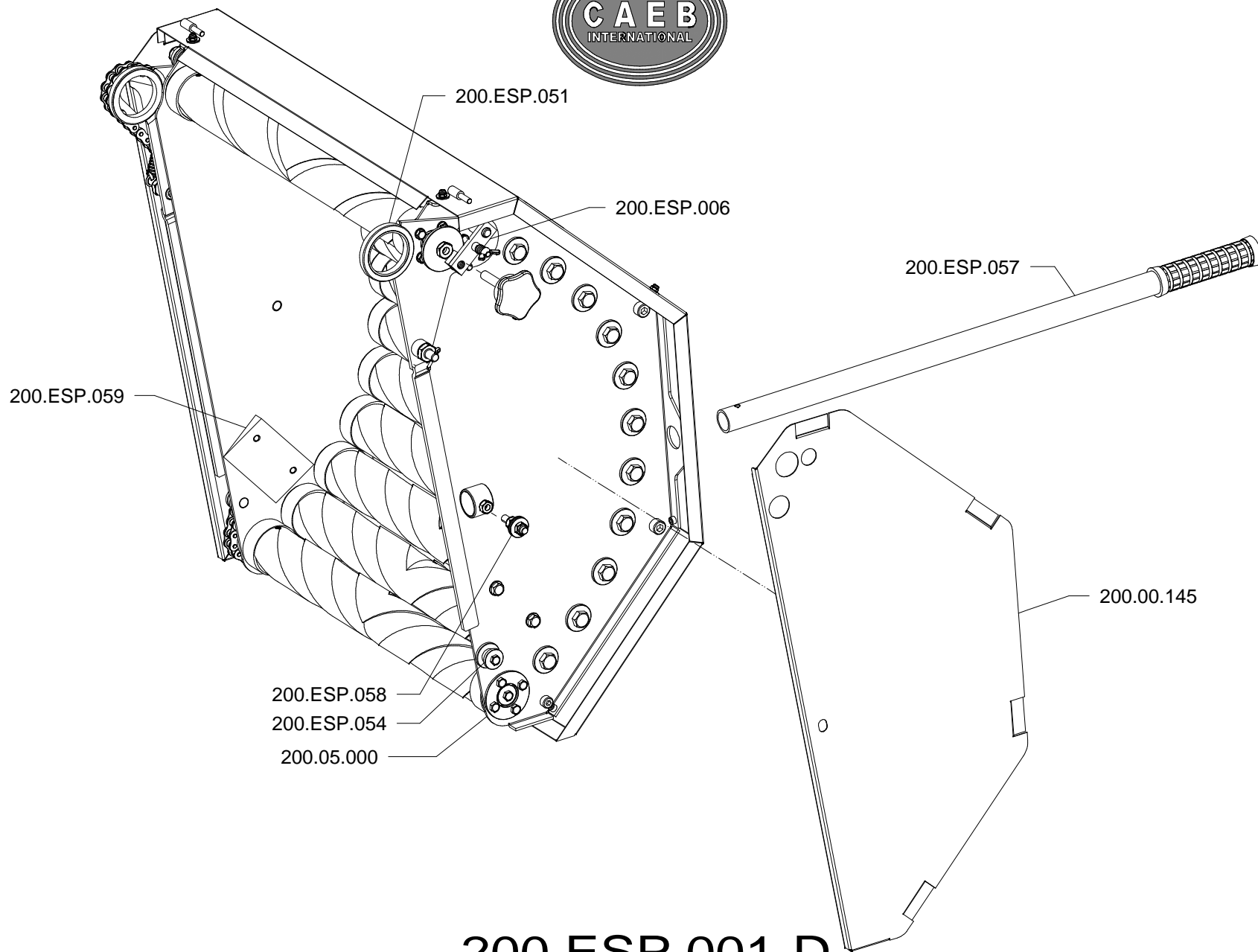
200.04.000

200.00.146

9050.011

# 200.ESP.001-C

N.1 PEZZO PER MACCHINA  
-MONTATO SU MACCHINA GEN.-  
AGGIORNATO IL 27/04/07



**200.ESP.001-D**

N.1 PEZZO PER MACCHINA  
-MONTATO SU MACCHINA GEN.-  
AGGIORNATO IL 27/04/07



200.ESP.067

200.ESP.066

200.ESP.062

200.ESP.063

200.ESP.075

200.ESP.061

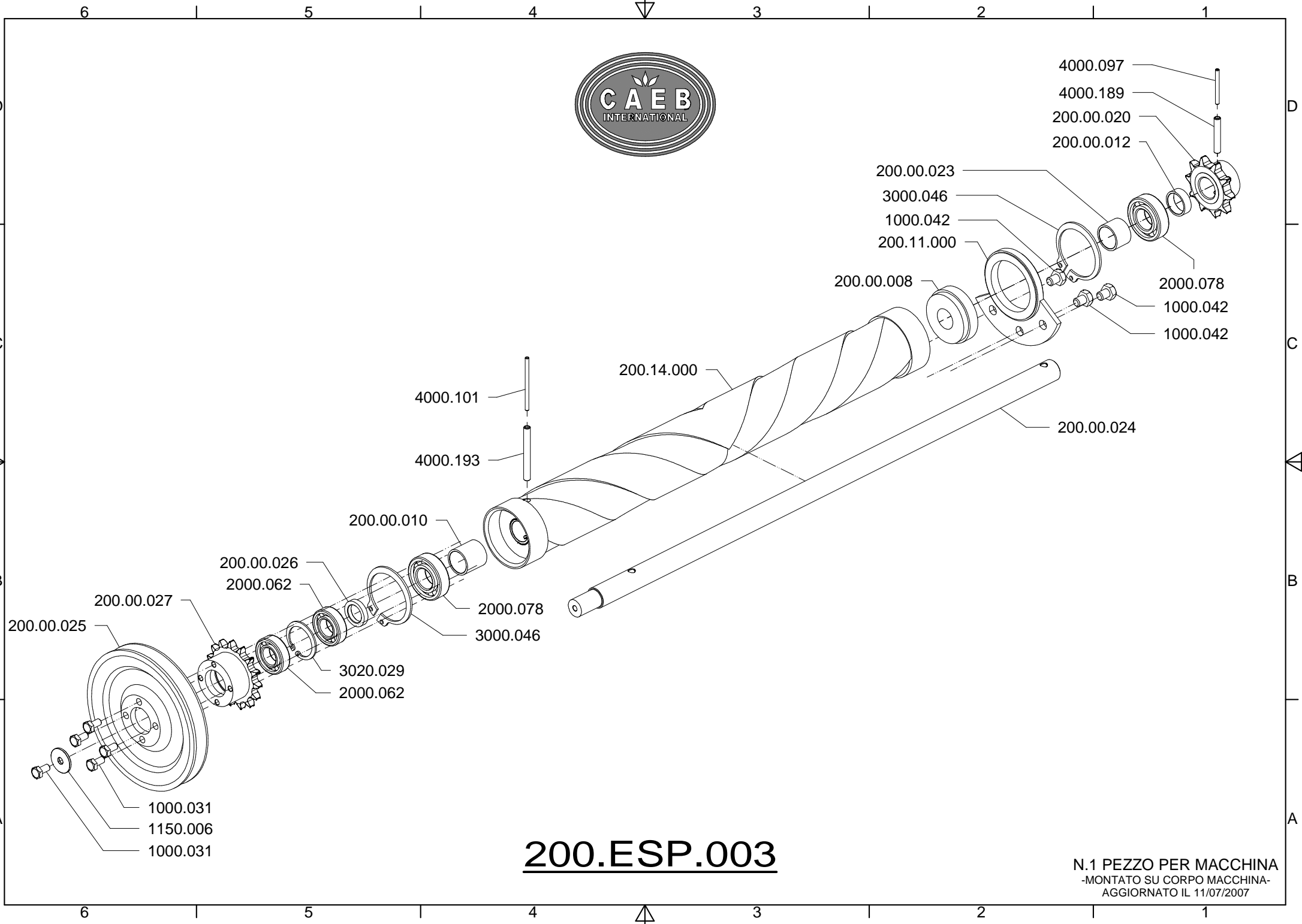
200.ESP.064

200.ESP.060

200.58.000

**200.ESP.001-E**

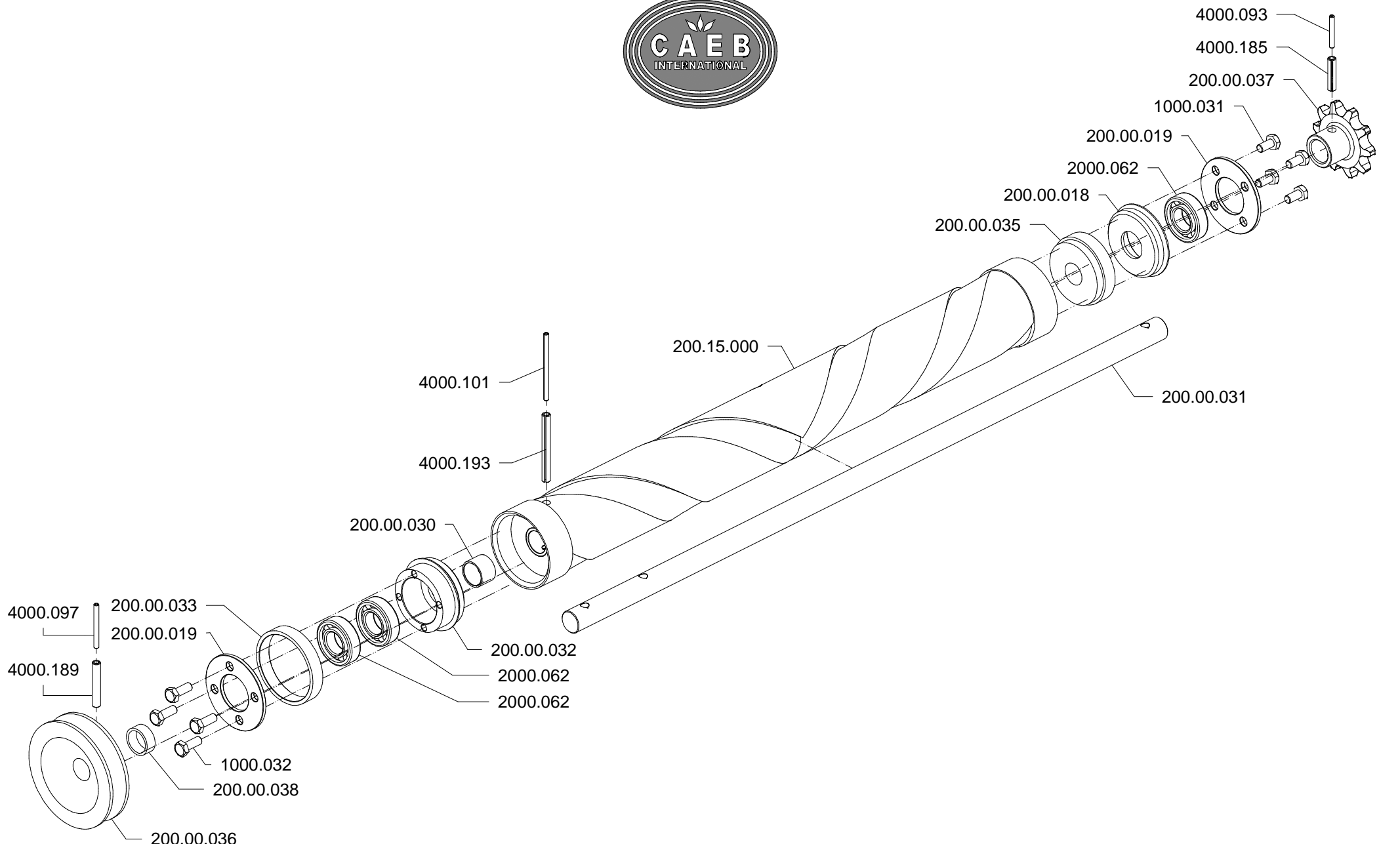
N.1 PEZZO PER MACCHINA  
-MONTATO SU MACCHINA GEN.-  
AGGIORNATO IL 27/04/2007



**200.ESP.003**

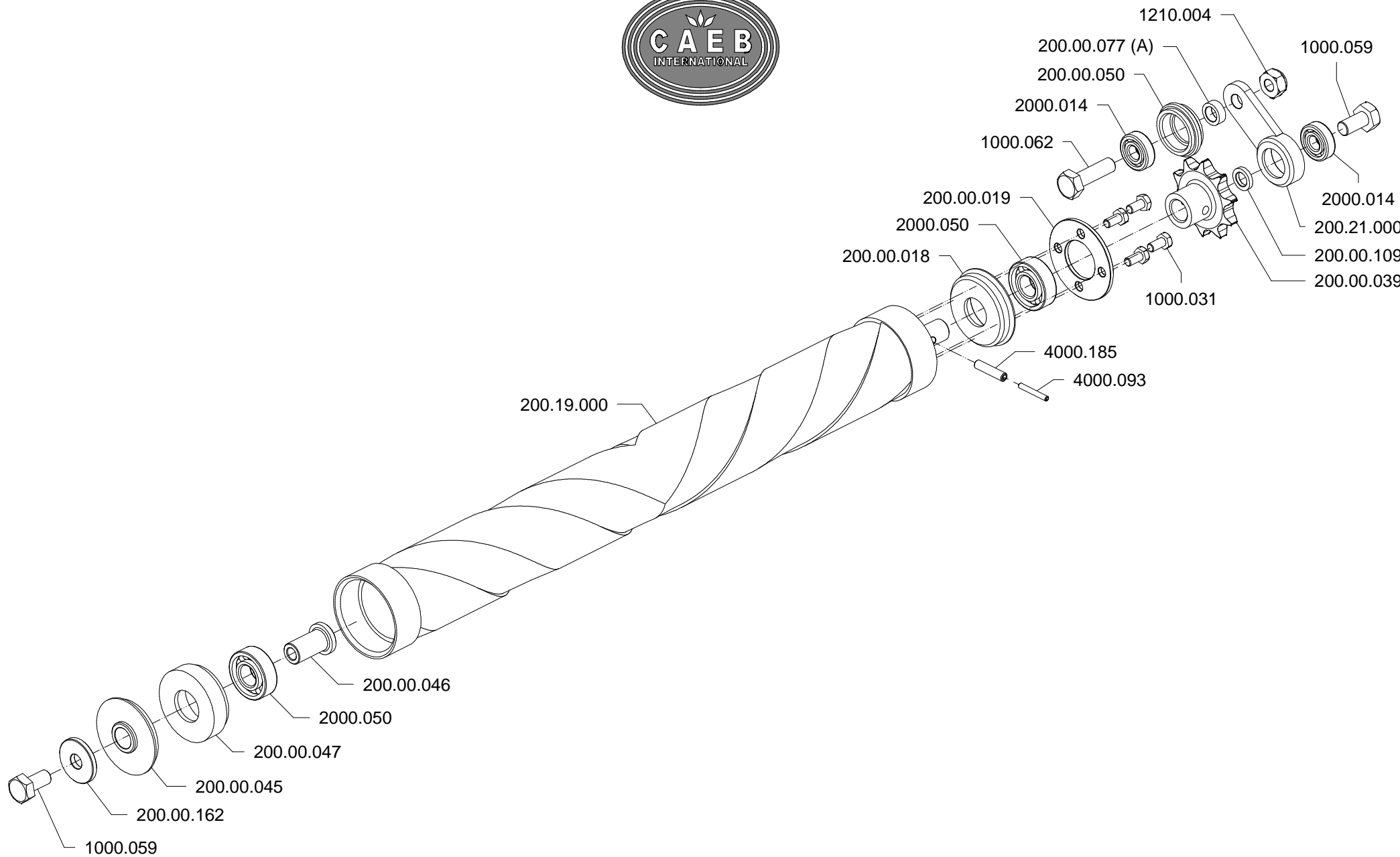
N.1 PEZZO PER MACCHINA  
-MONTATO SU CORPO MACCHINA-  
AGGIORNATO IL 11/07/2007





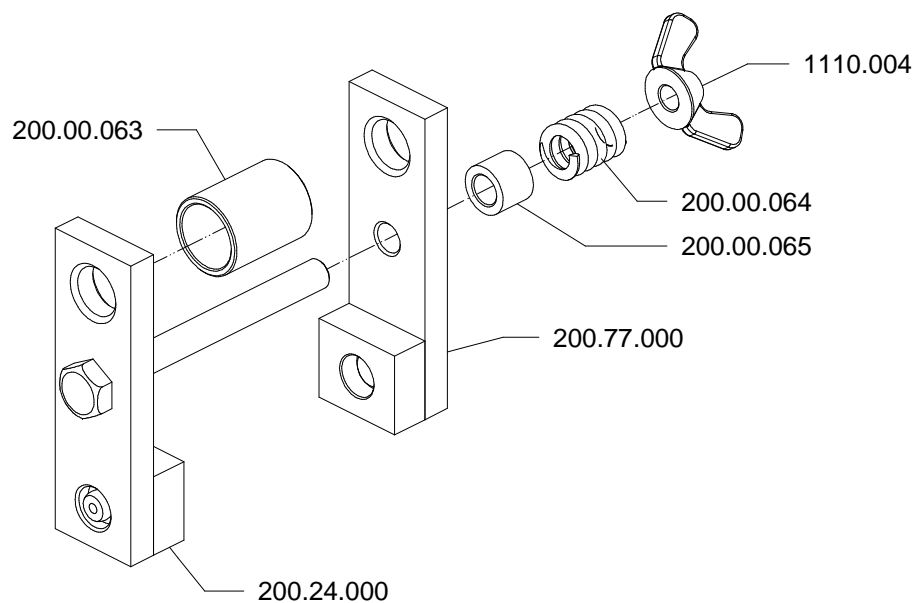
# 200.ESP.004

N.1 PEZZO PER MACCHINA  
-MONTATO SU CORPO MACCHINA-  
AGGIORNATO IL 11/07/2007



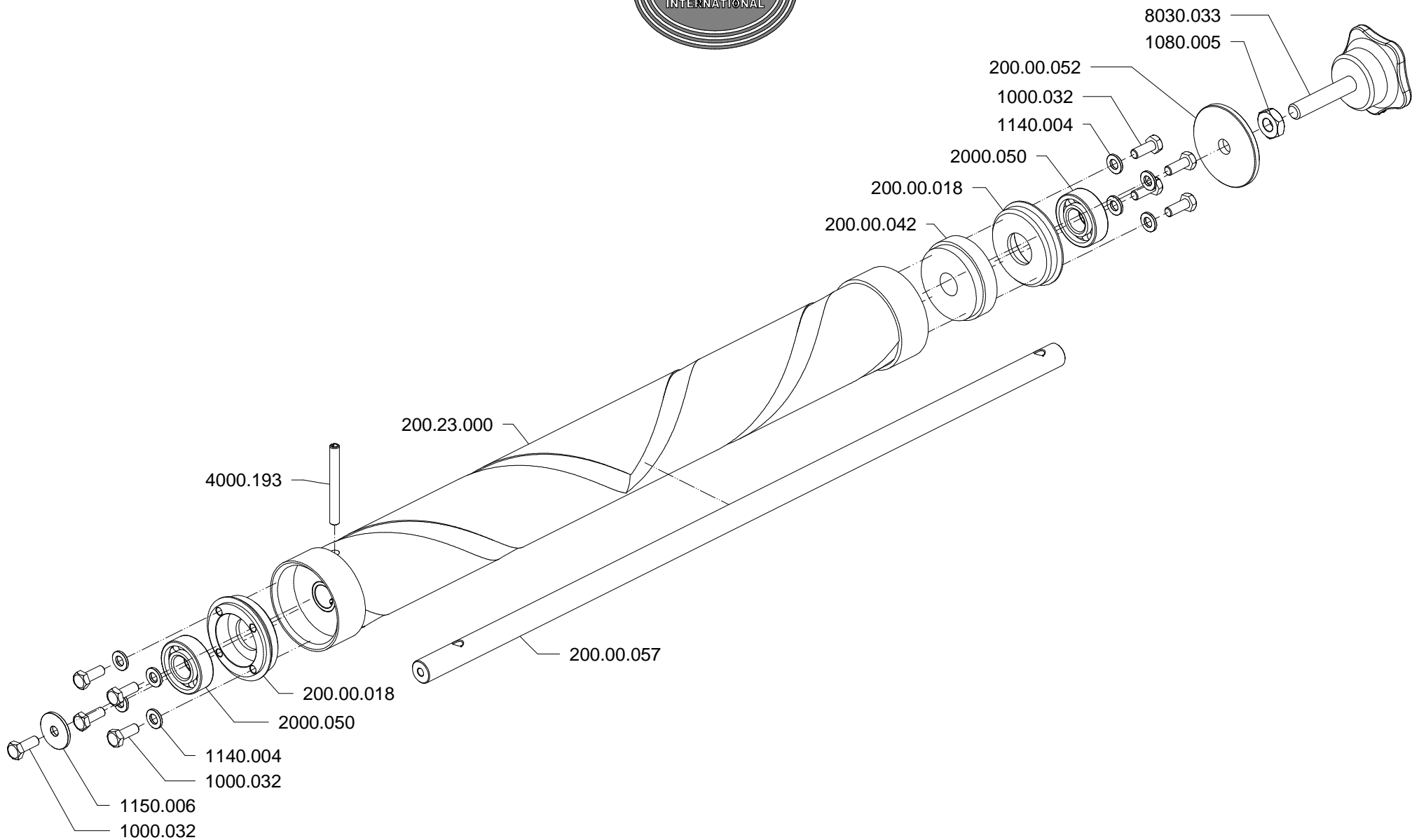
# 200.ESP.005

N.1 PEZZO PER MACCHINA  
-MONTATO SU CORPO MACCHINA-  
AGGIORNATO IL 12/02/2008



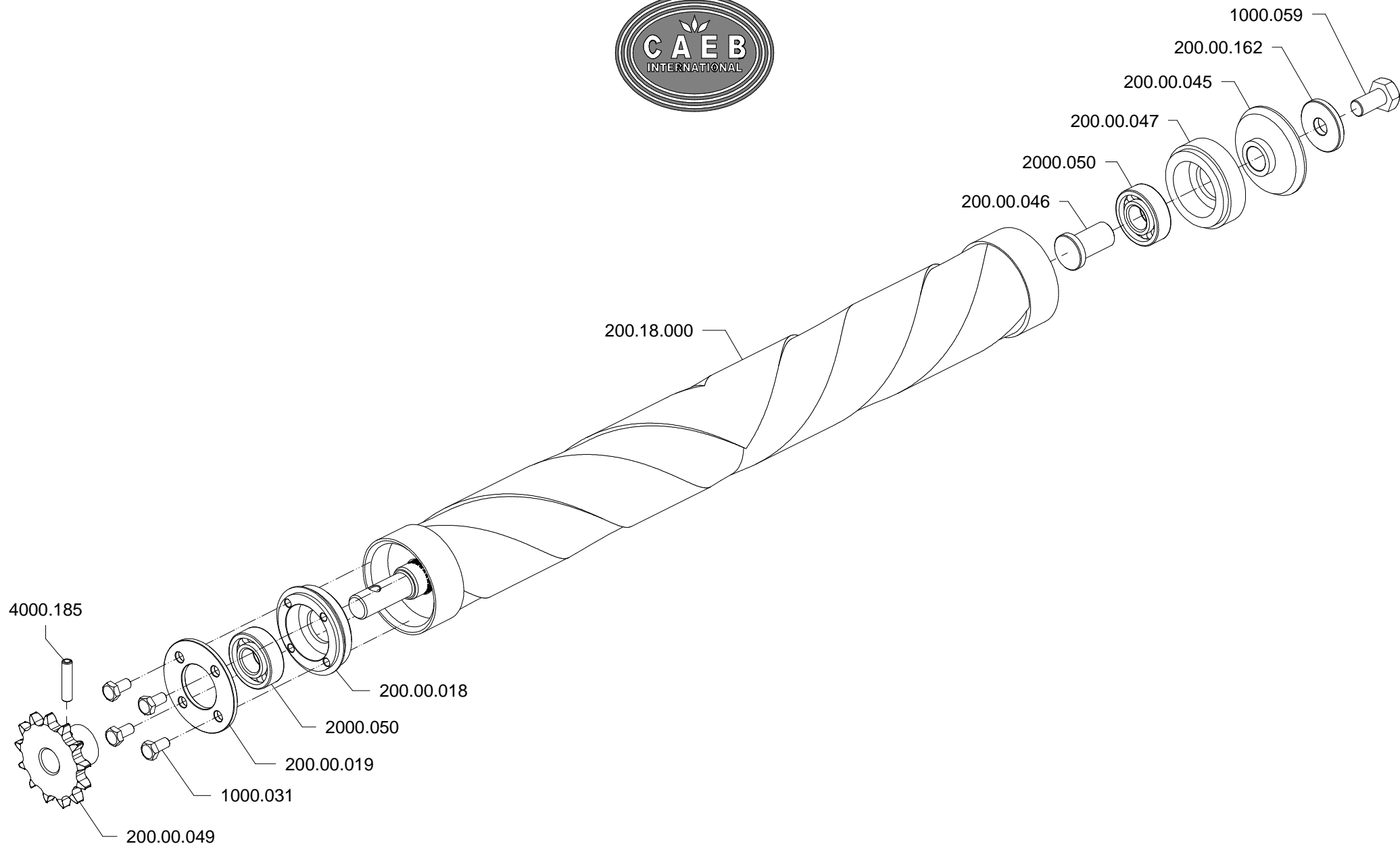
**200.ESP.006**

N.1 PEZZO PER MACCHINA  
-MONTATO SU CORPO MACCHINA-  
AGGIORNATO IL 11/07/2007



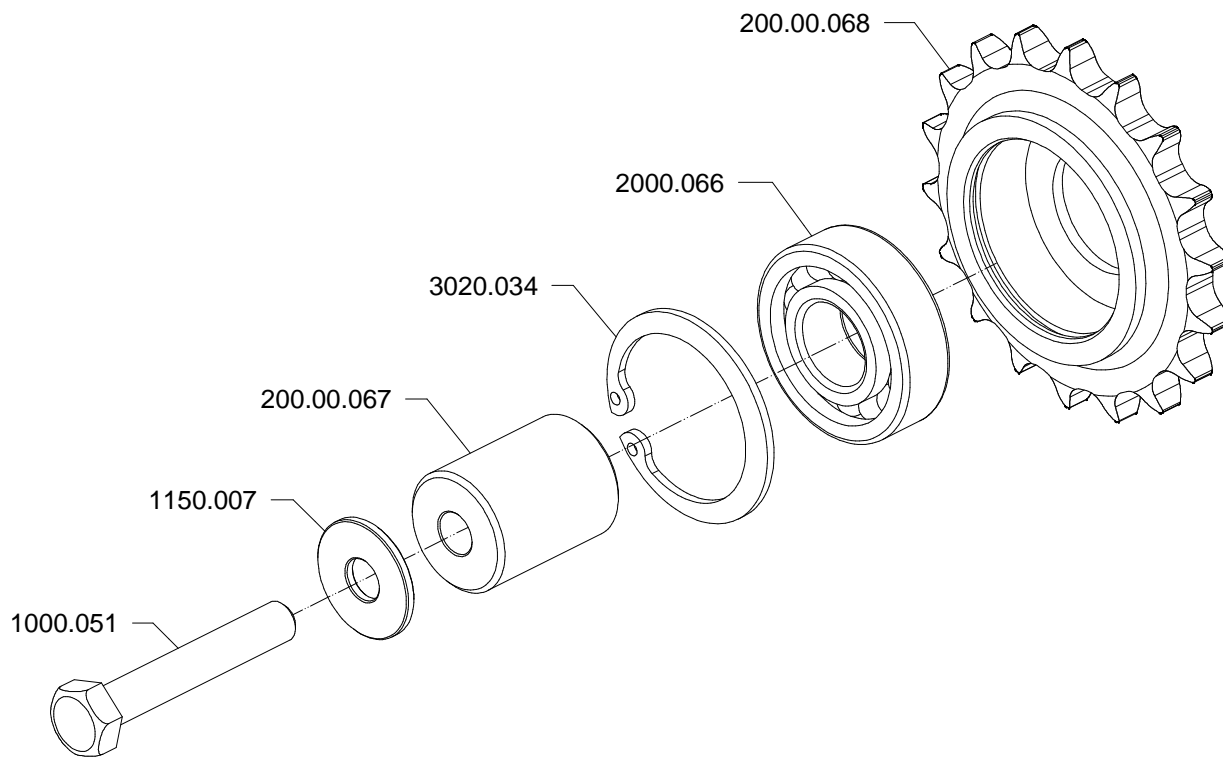
**200.ESP.007**

N.1 PEZZO PER MACCHINA  
-MONTATO SU PORTELLO-  
AGGIORNATO IL 11/07/2007



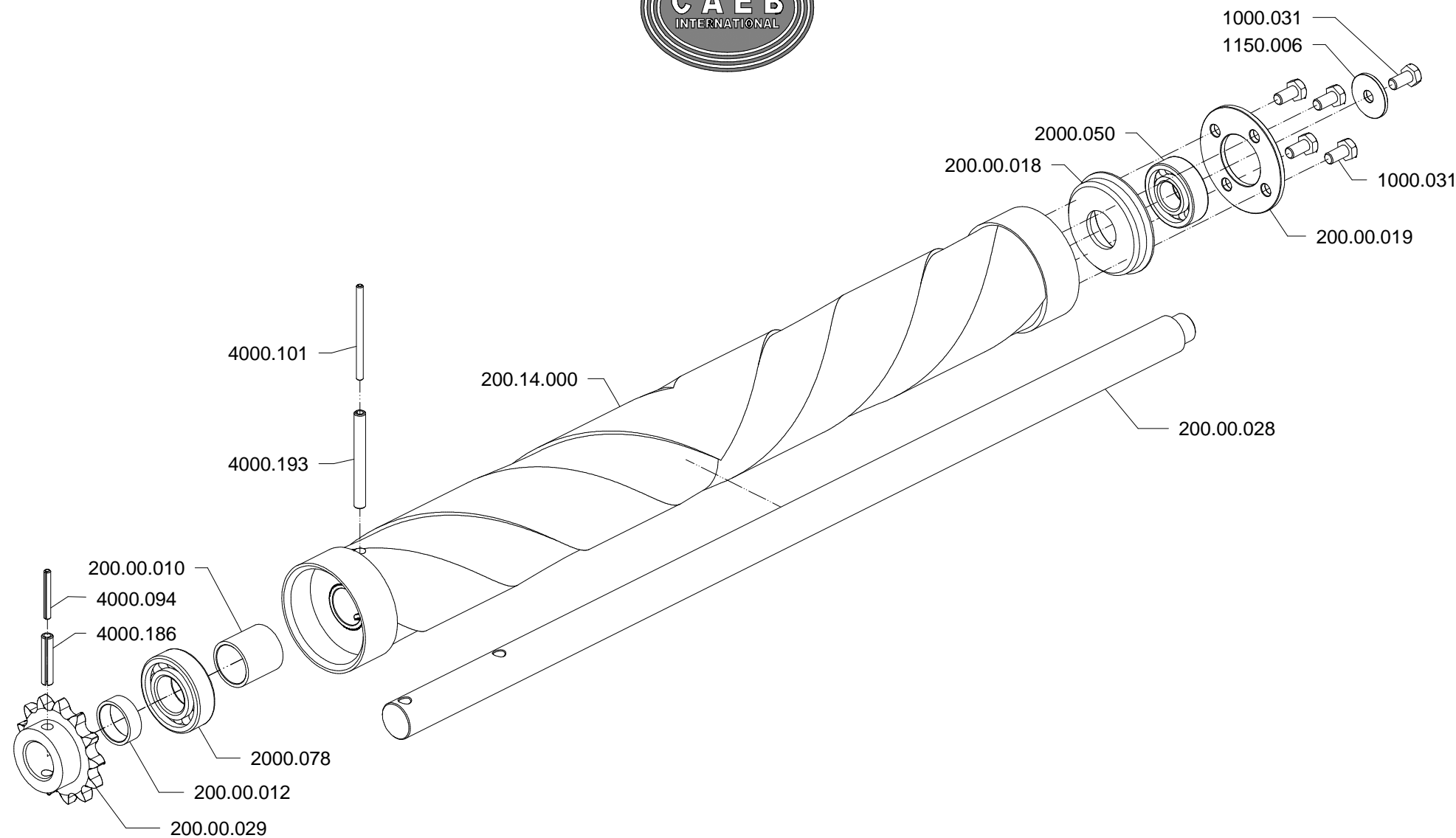
**200.ESP.008**

N.11 PEZZI PER MACCHINA  
-MONTATO SU PORTELLO-  
AGGIORNATO IL 27/04/2007



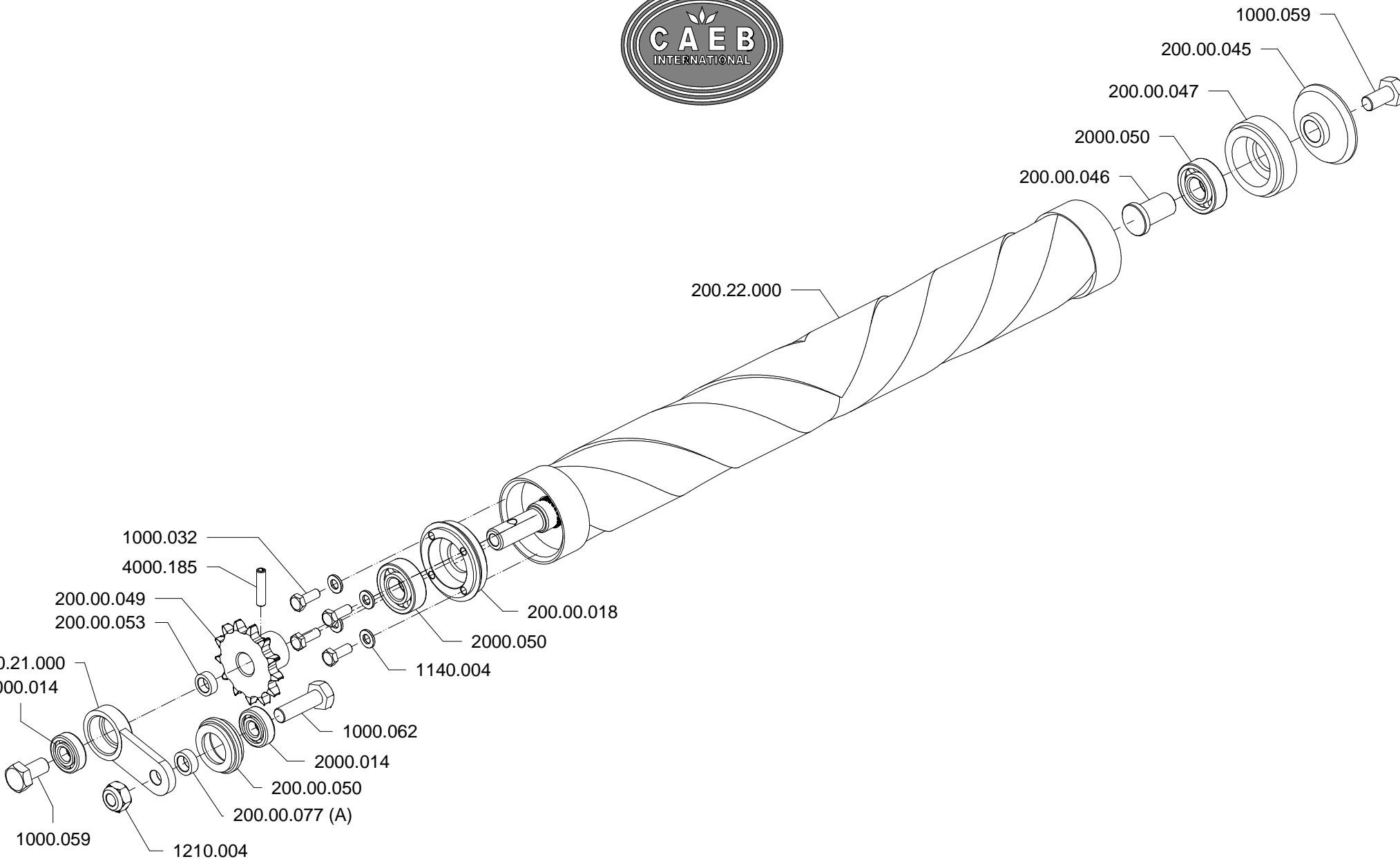
**200.ESP.009**

N.1 PEZZO PER MACCHINA  
-MONTATO SU PORTELLO-  
AGGIORNATO IL 13/01/09



**200.ESP.010**

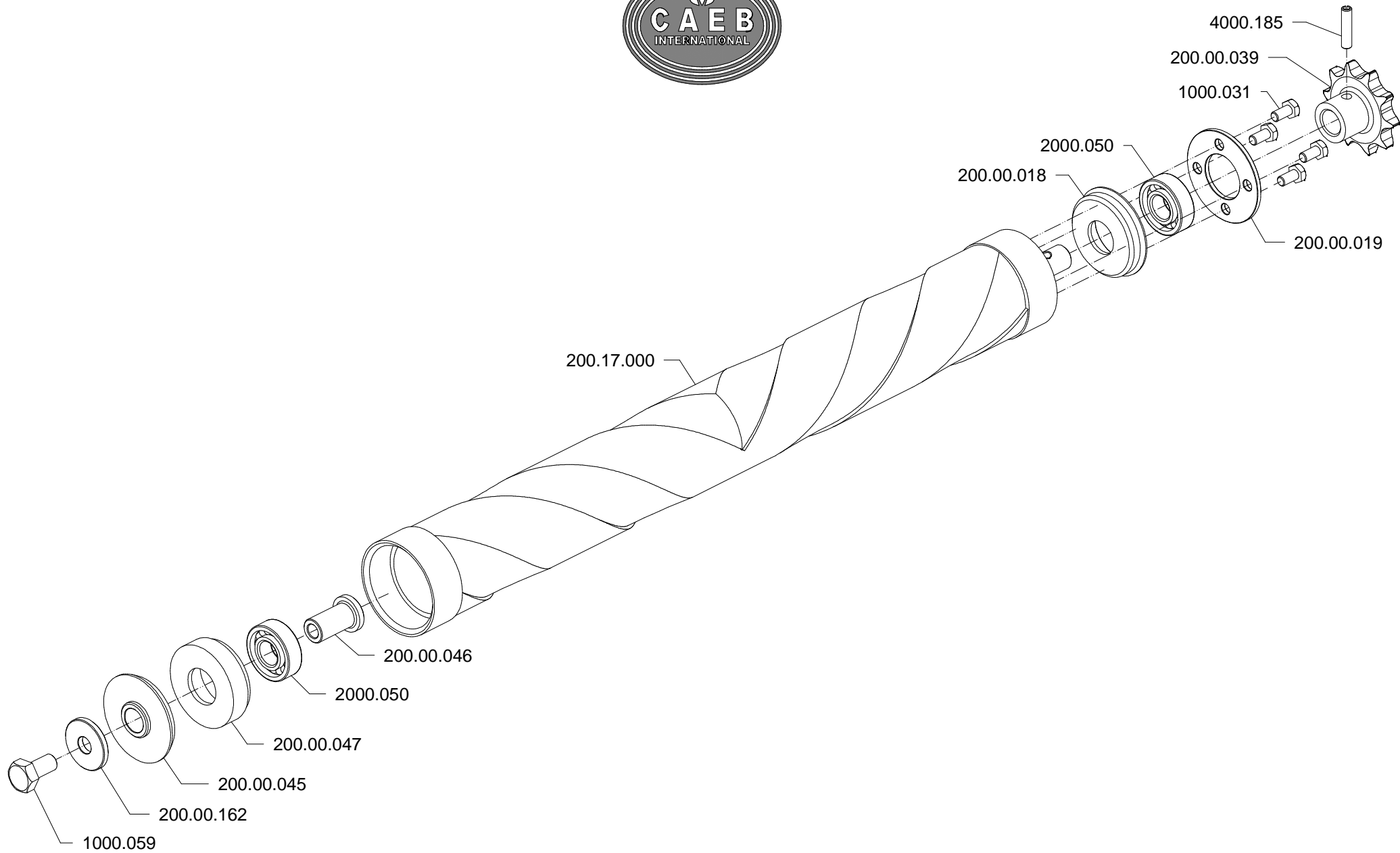
N.1 PEZZO PER MACCHINA  
-MONTATO SU PORTELLO-  
AGGIORNATO IL 11/07/2007



**200.ESP.011**

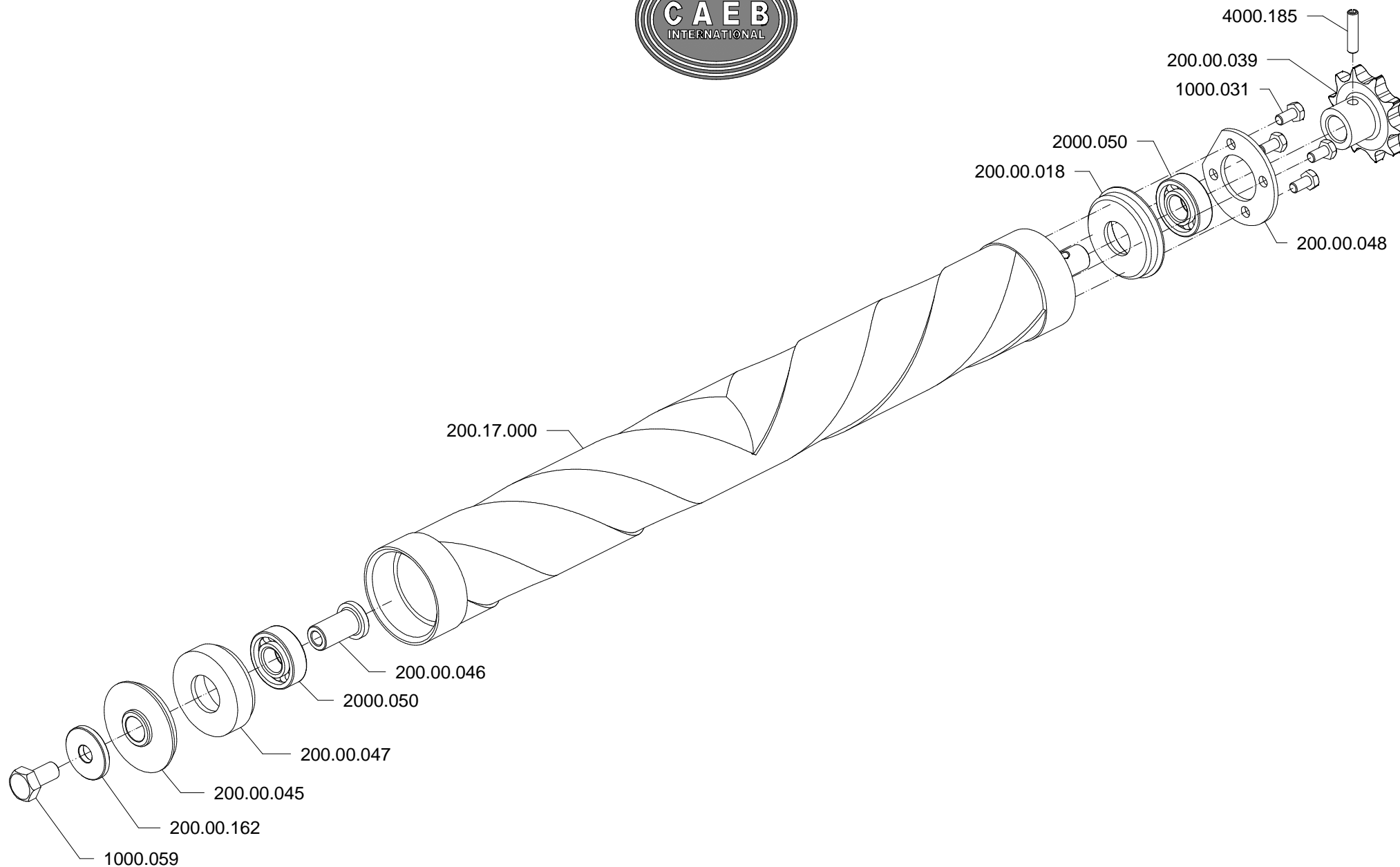
N.1 PEZZO PER MACCHINA  
-MONTATO SU PORTELLO-  
AGGIORNATO IL 11/07/2007





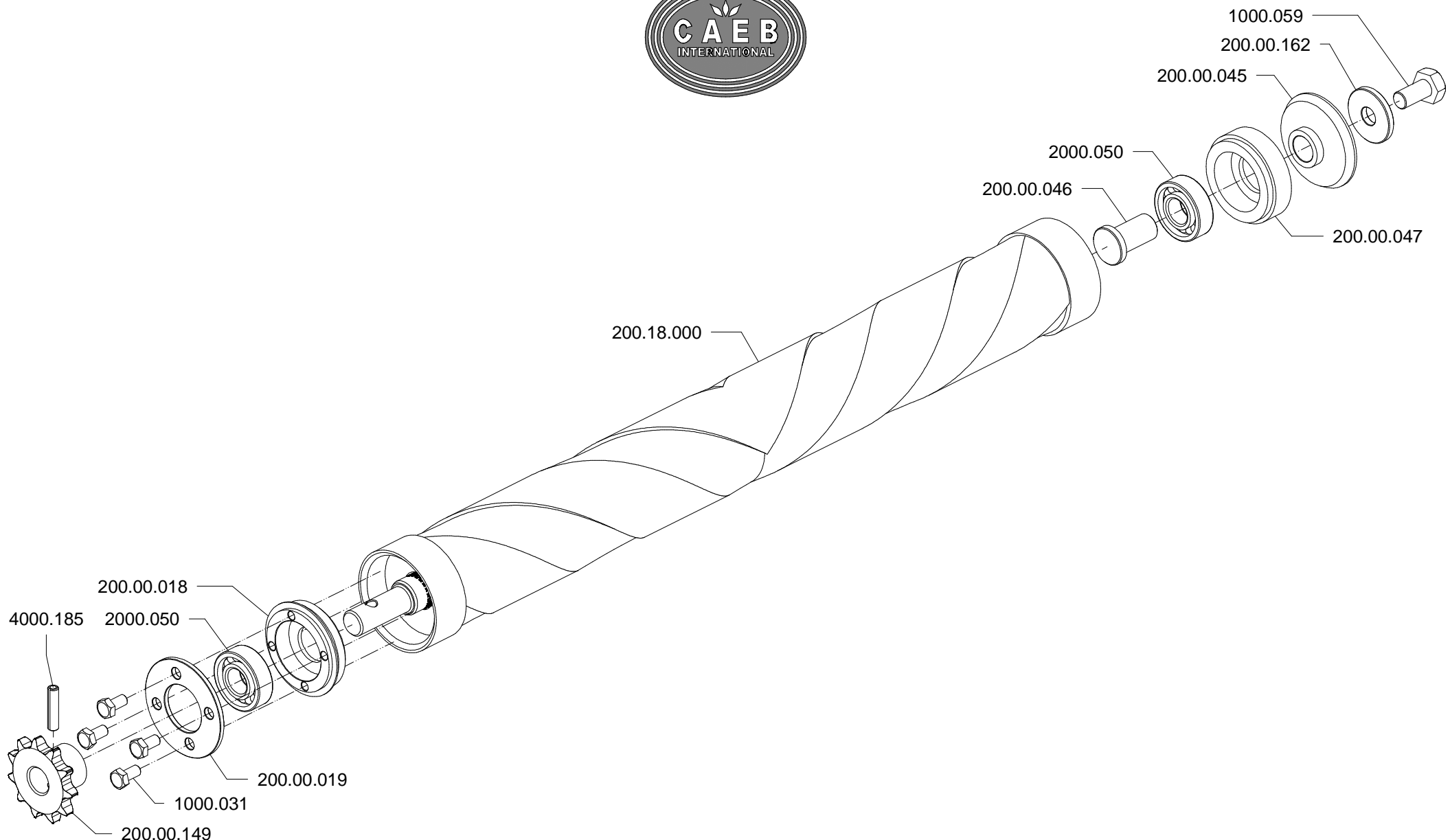
**200.ESP.012**

N.5 PEZZI PER MACCHINA  
-MONTATO SU CORPO MACCHINA-  
AGGIORNATO IL 11/07/2007



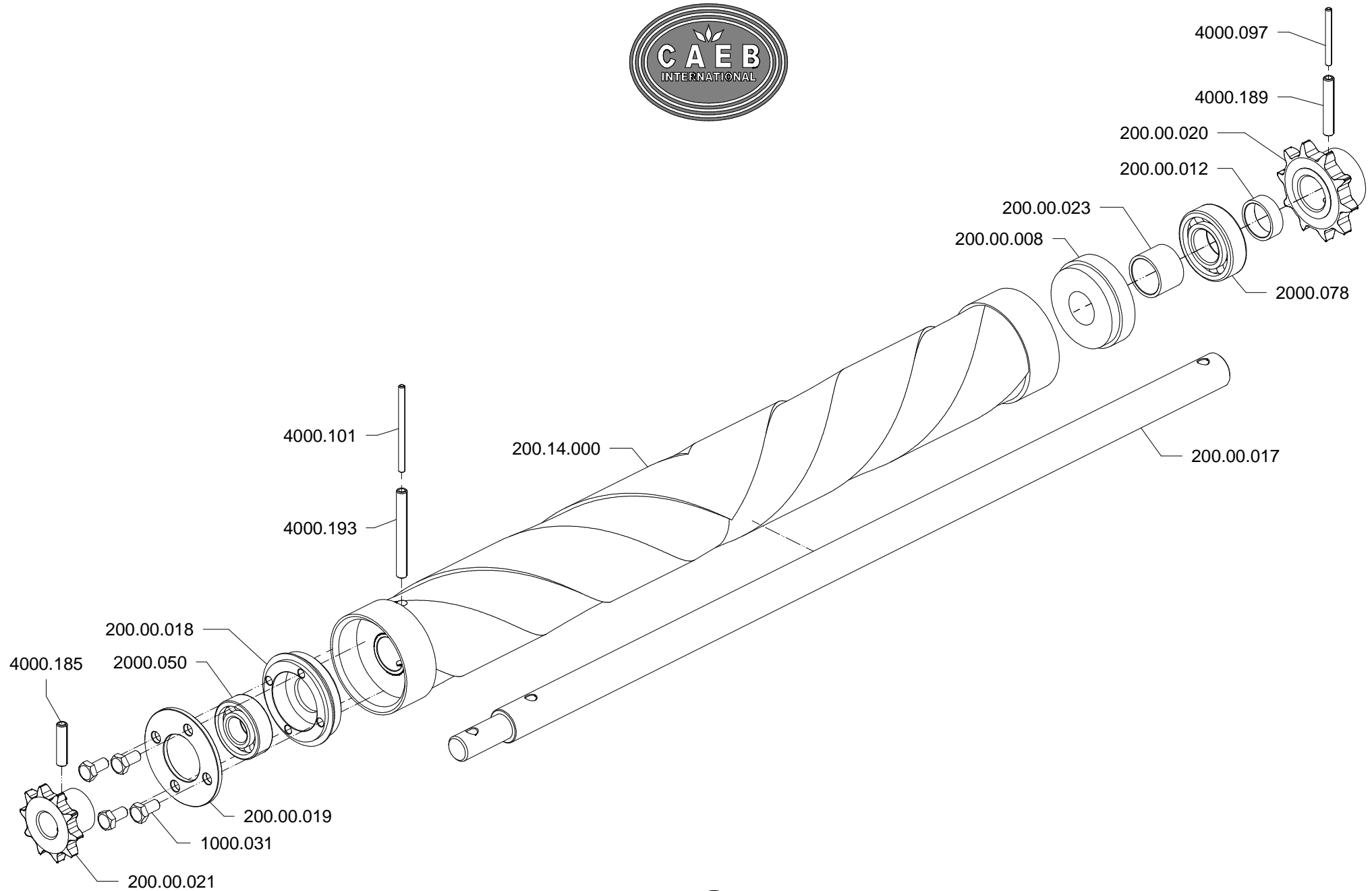
**200.ESP.013**

N.2 PEZZI PER MACCHINA  
-MONTATO SU CORPO MACCHINA-  
AGGIORNATO IL 11/07/2007



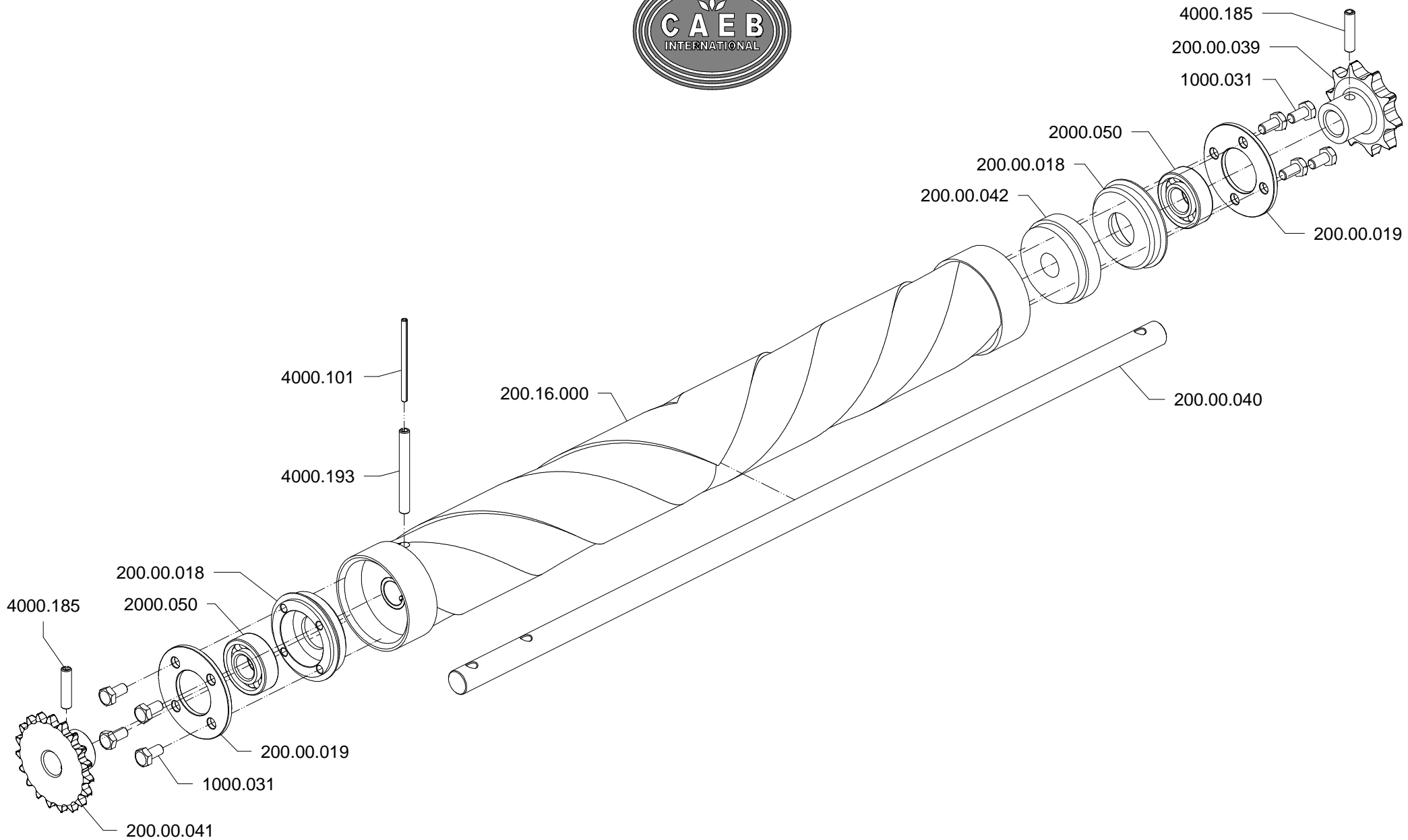
# 200.ESP.014

N.1 PEZZO PER MACCHINA  
-MONTATO SU CORPO MACCHINA-  
AGGIORNATO IL 12/02/2008



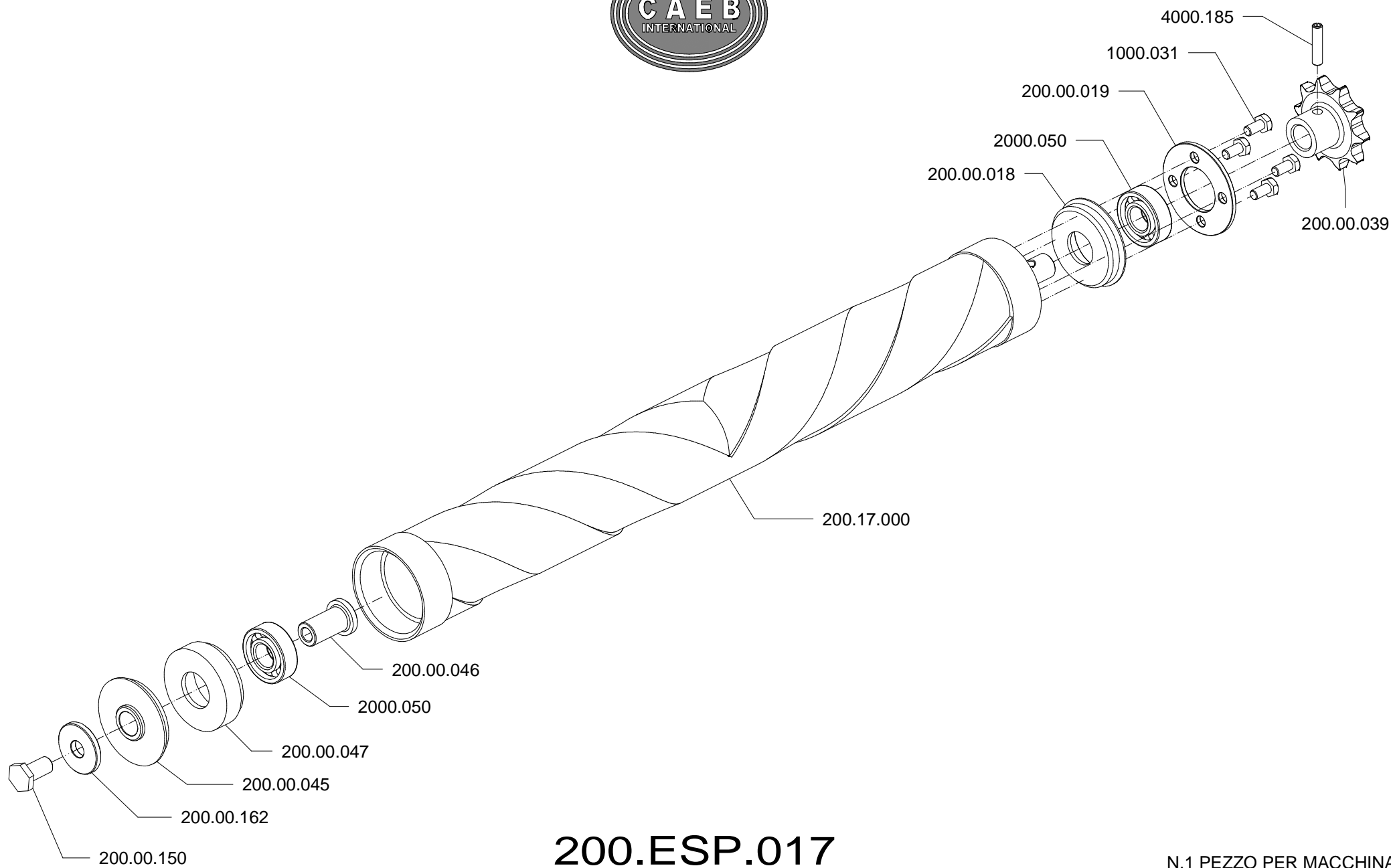
**200.ESP.015**

N.1 PEZZO PER MACCHINA  
-MONTATO SU CORPO MACCHINA-  
AGGIORNATO IL 12/02/2008



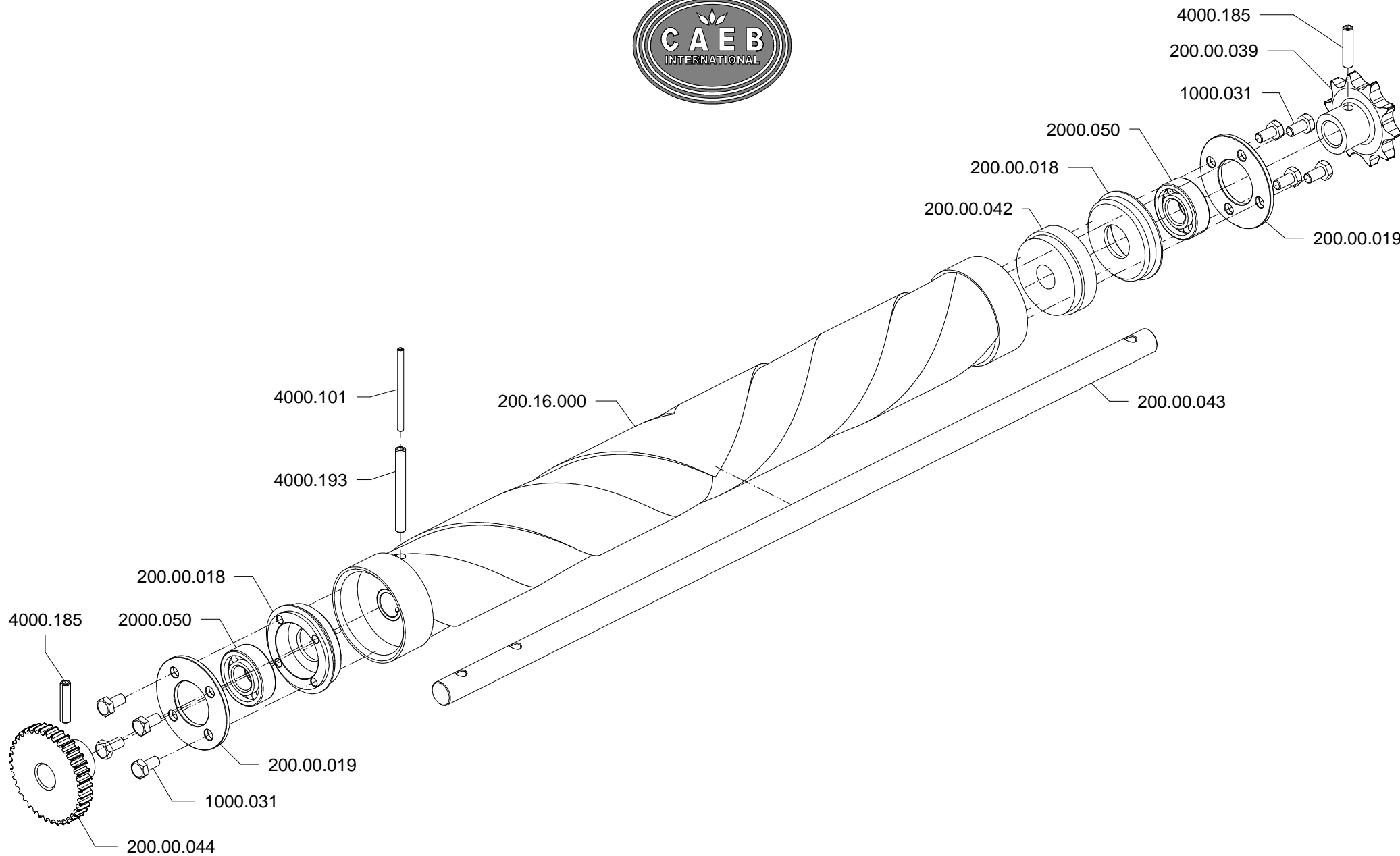
**200.ESP.016**

N.1 PEZZO PER MACCHINA  
-MONTATO SU CORPO MACCHINA-  
AGGIORNATO IL 11/07/2007



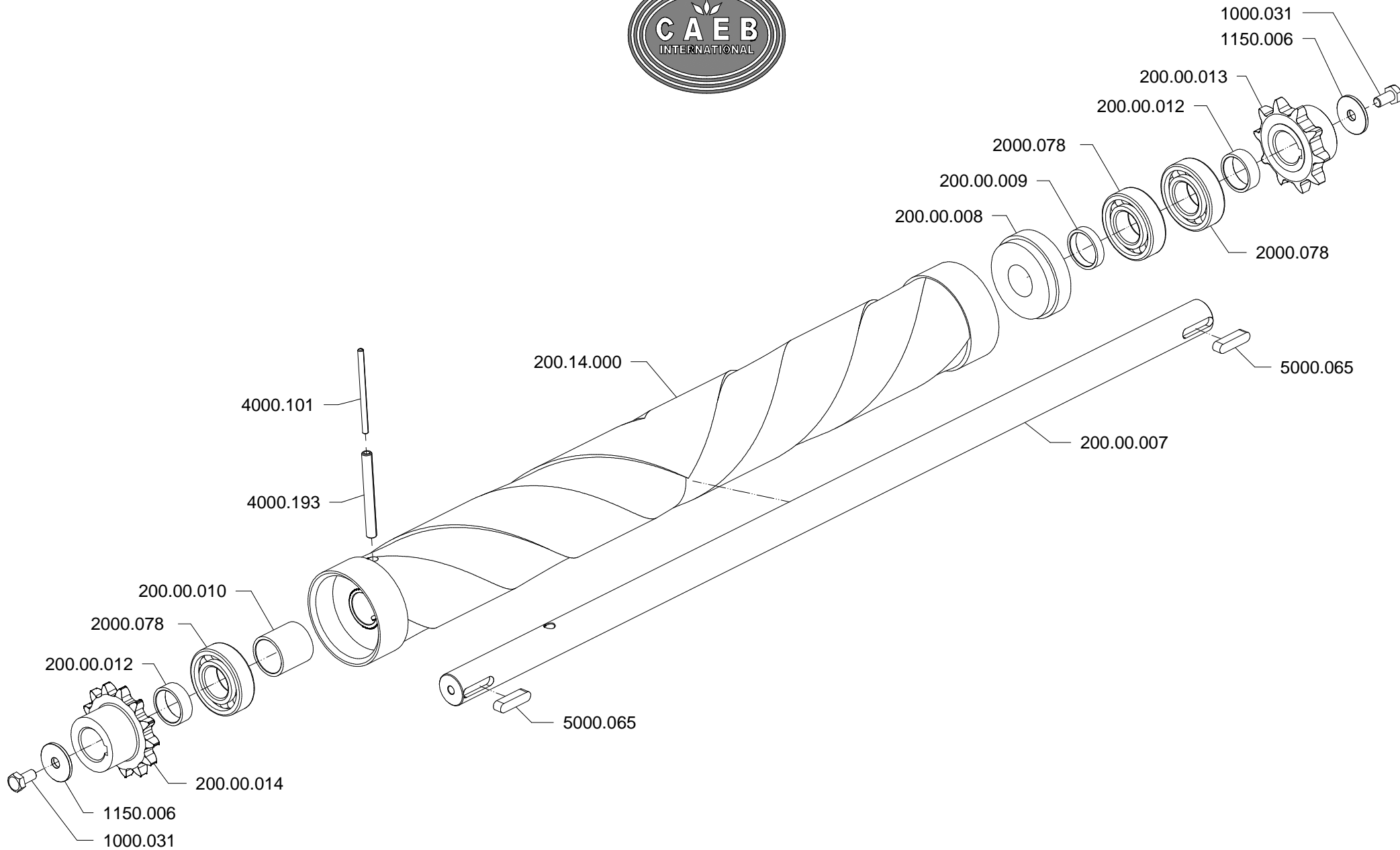
**200.ESP.017**

N.1 PEZZO PER MACCHINA  
-MONTATO SU MACCHINA GEN.-  
AGGIORNATO IL 27/04/2007



**200.ESP.018**

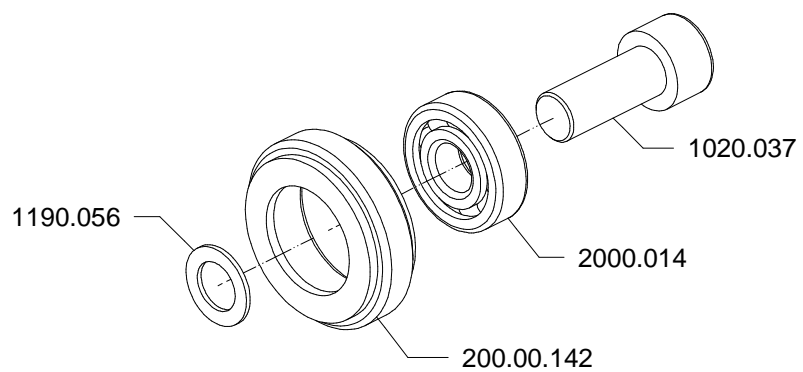
N.1 PEZZO PER MACCHINA  
-MONTATO SU CORPO MACCHINA-  
AGGIORNATO IL 11/07/2007



**200.ESP.019**

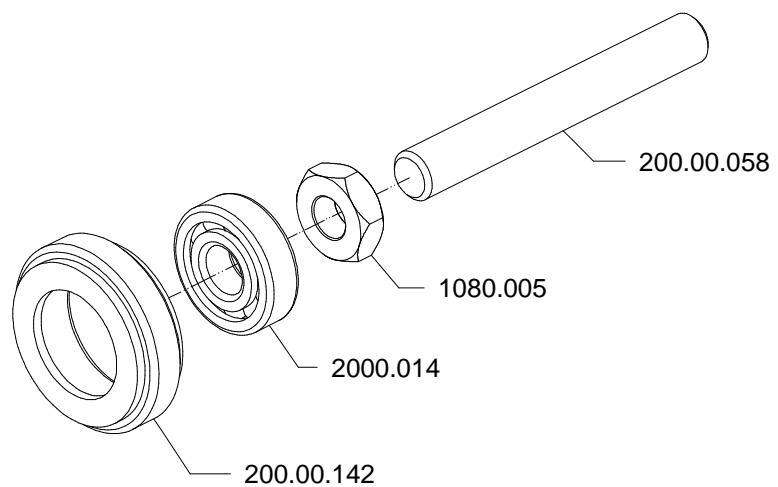
N.1 PEZZO PER MACCHINA  
-MONTATO SU CORPO MACCHINA-  
AGGIORNATO IL 11/07/2007





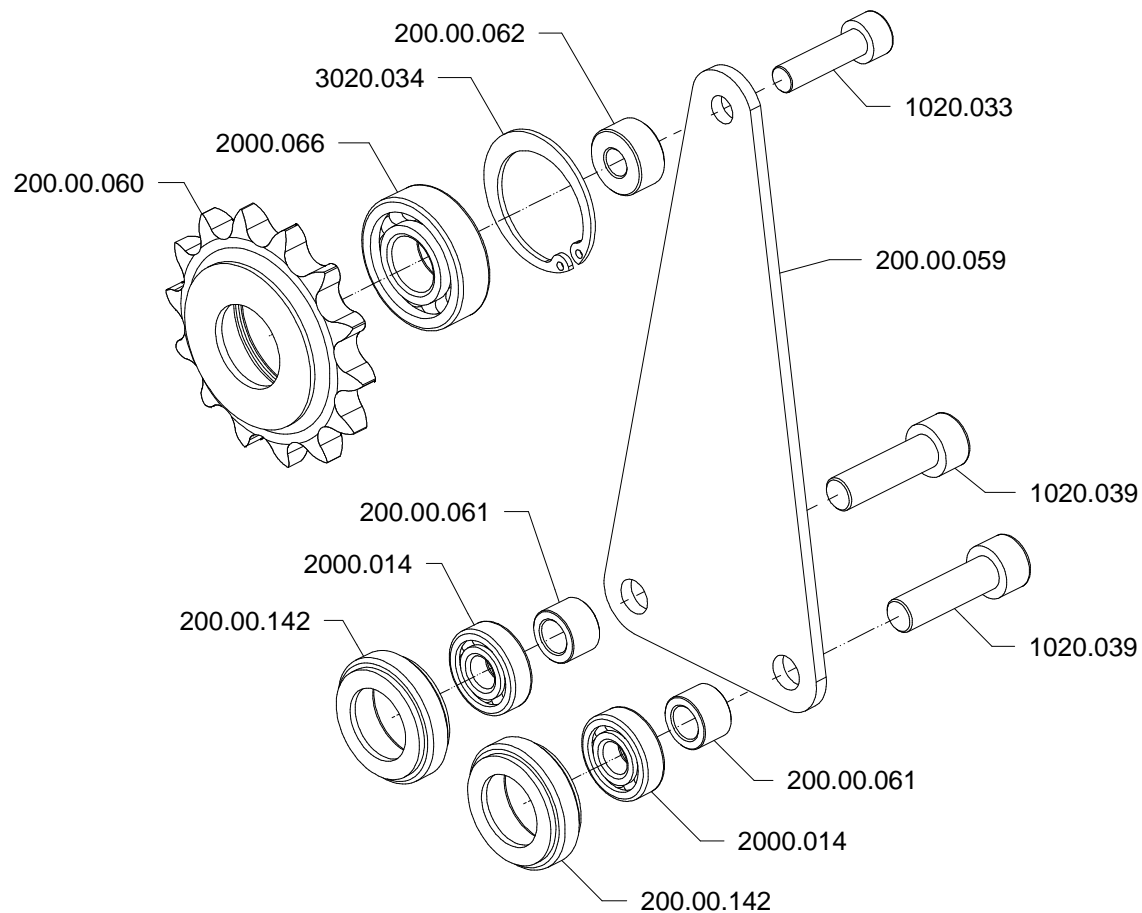
**200.ESP.020**

N.2 PEZZI PER MACCHINA  
-MONTATI SU CORPO MACCHINA-  
AGGIORNATO IL 13/01/2009



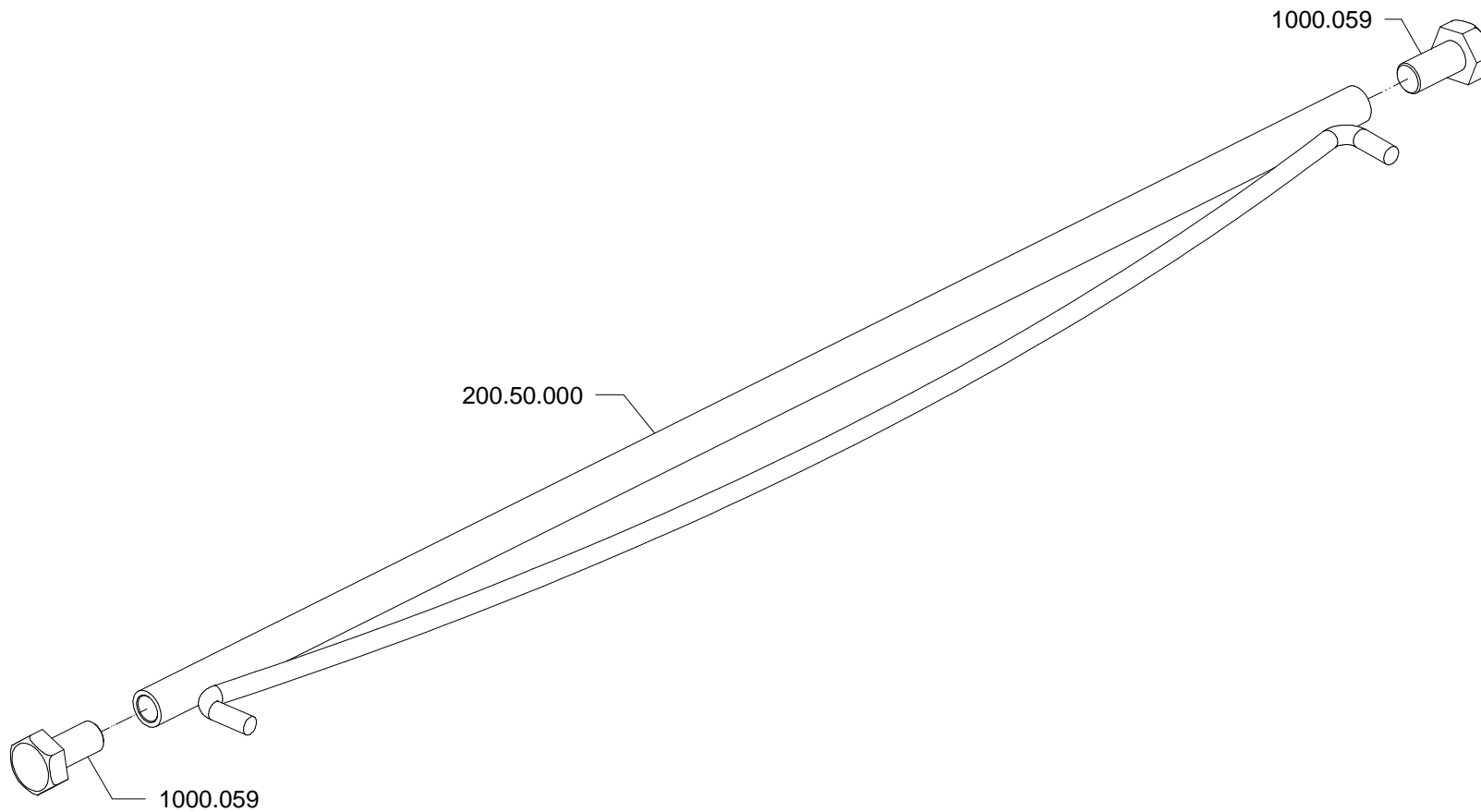
**200.ESP.021**

N.1 PEZZO PER MACCHINA  
-MONTATO SU CORPO MACCHINA-  
AGGIORNATO IL 11/07/2007



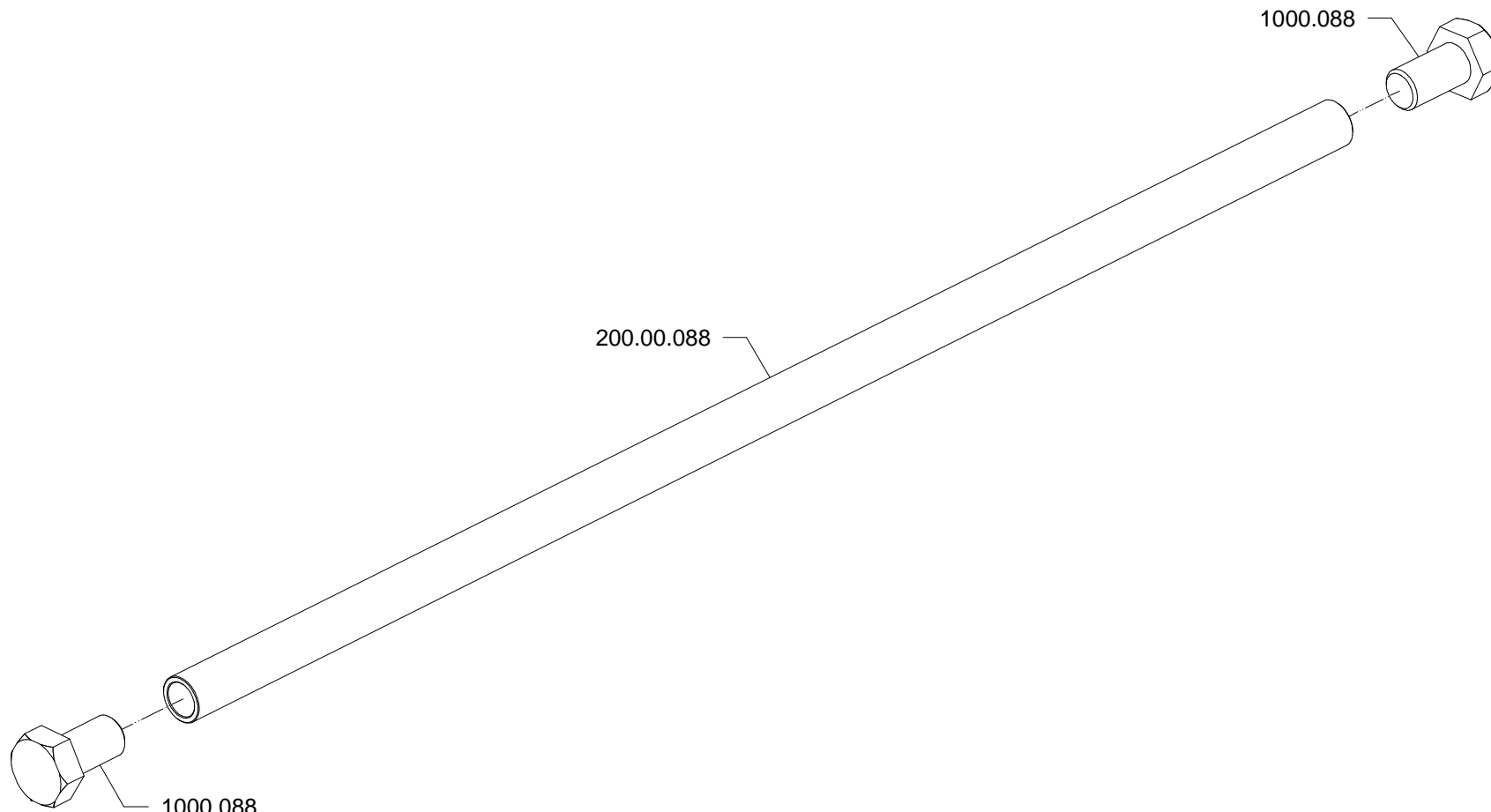
**200.ESP.022**

N.1 PEZZO PER MACCHINA  
-MONTATO SU CORPO MACCHINA-  
AGGIORNATO IL 11/07/2007



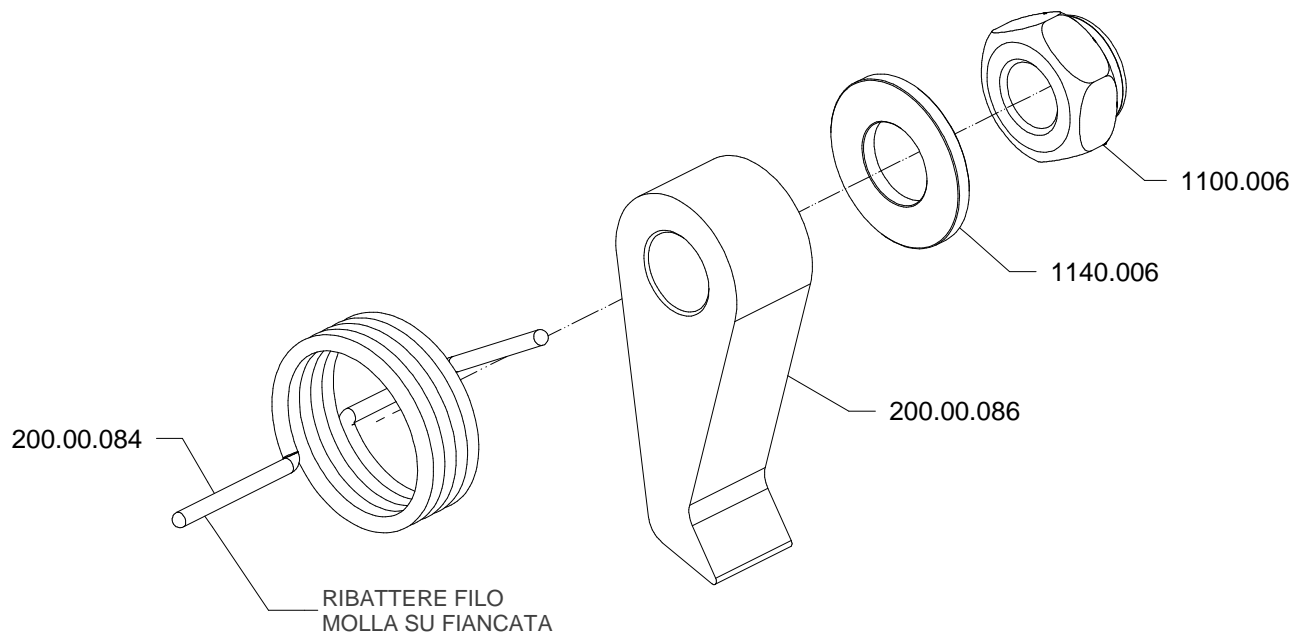
**200.ESP.023**

N.1 PEZZO PER MACCHINA  
-MONTATO SU CORPO MACCHINA-  
AGGIORNATO IL 13/01/2009



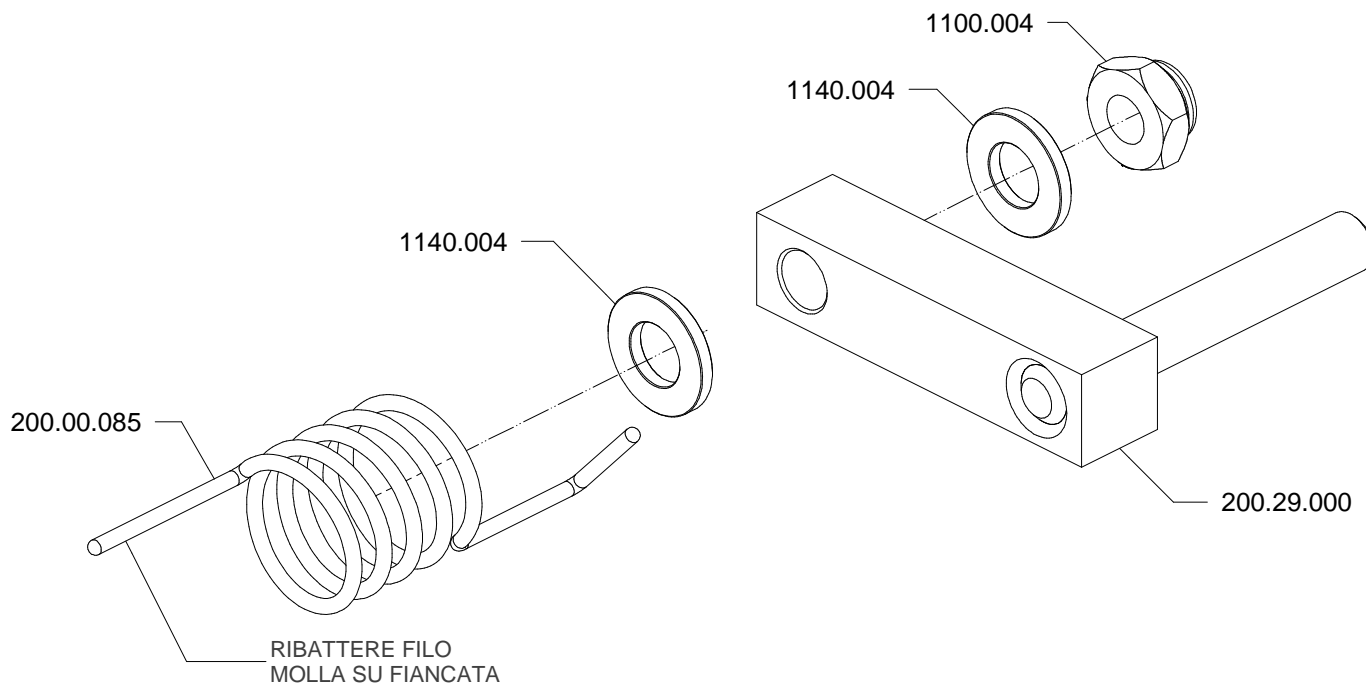
**200.ESP.024**

N.1 PEZZO PER MACCHINA  
-MONTATO SU CORPO MACCHINA-  
AGGIORNATO IL 13/01/09



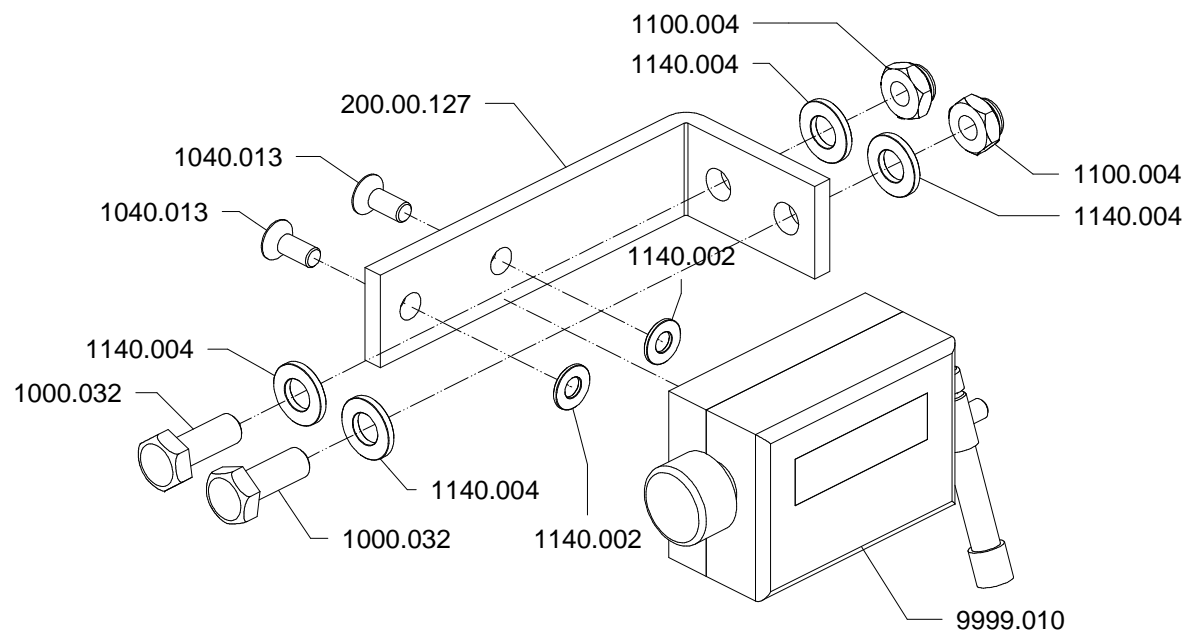
**200.ESP.025**

N.1 PEZZO PER MACCHINA  
-MONTATO SU CORPO MACCHINA-  
AGGIORNATO IL 11/07/2007



**200.ESP.026**

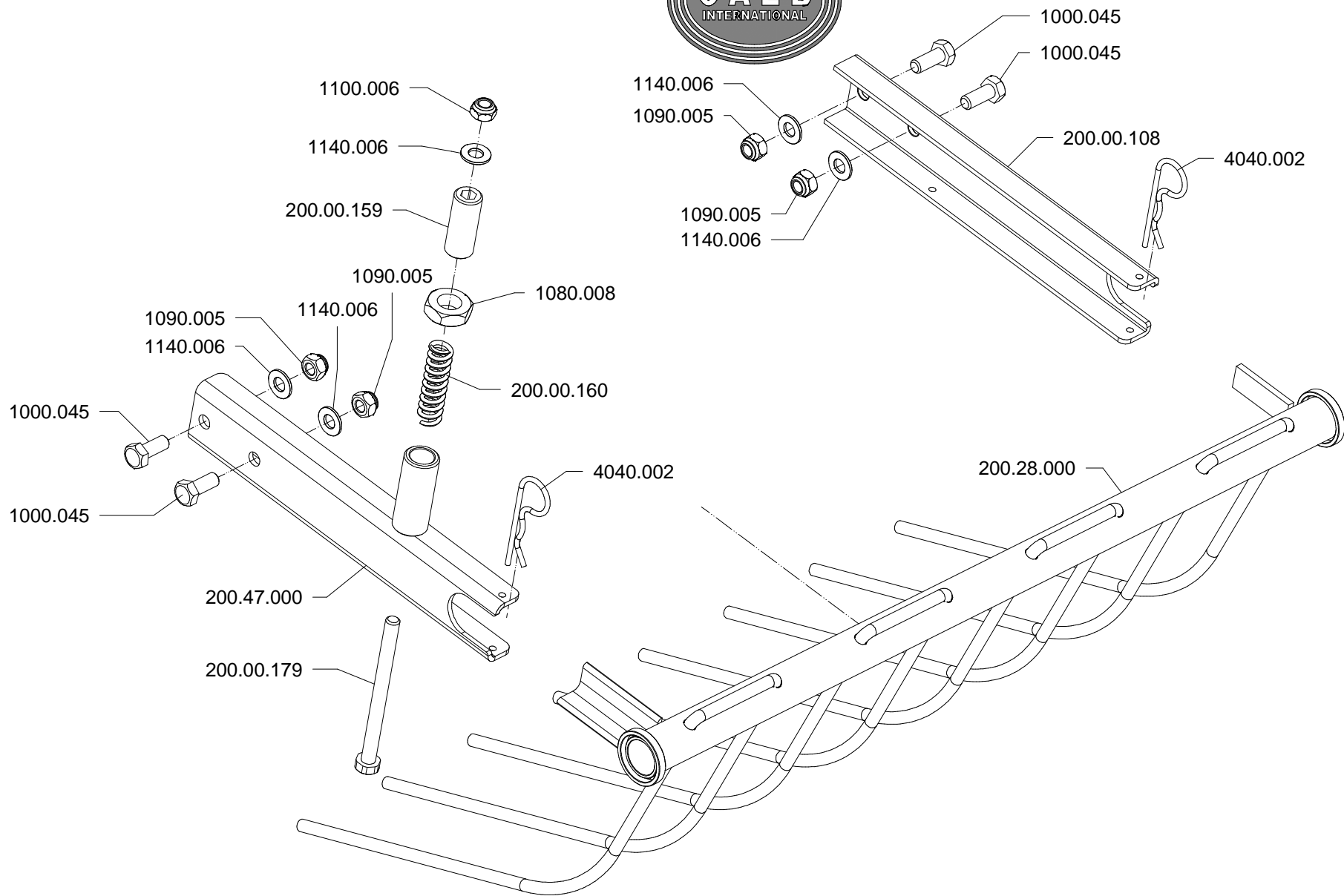
N.1 PEZZO PER MACCHINA  
-MONTATO SU CORPO MACCHINA-  
AGGIORNATO IL 11/07/2007



**200.ESP.027**

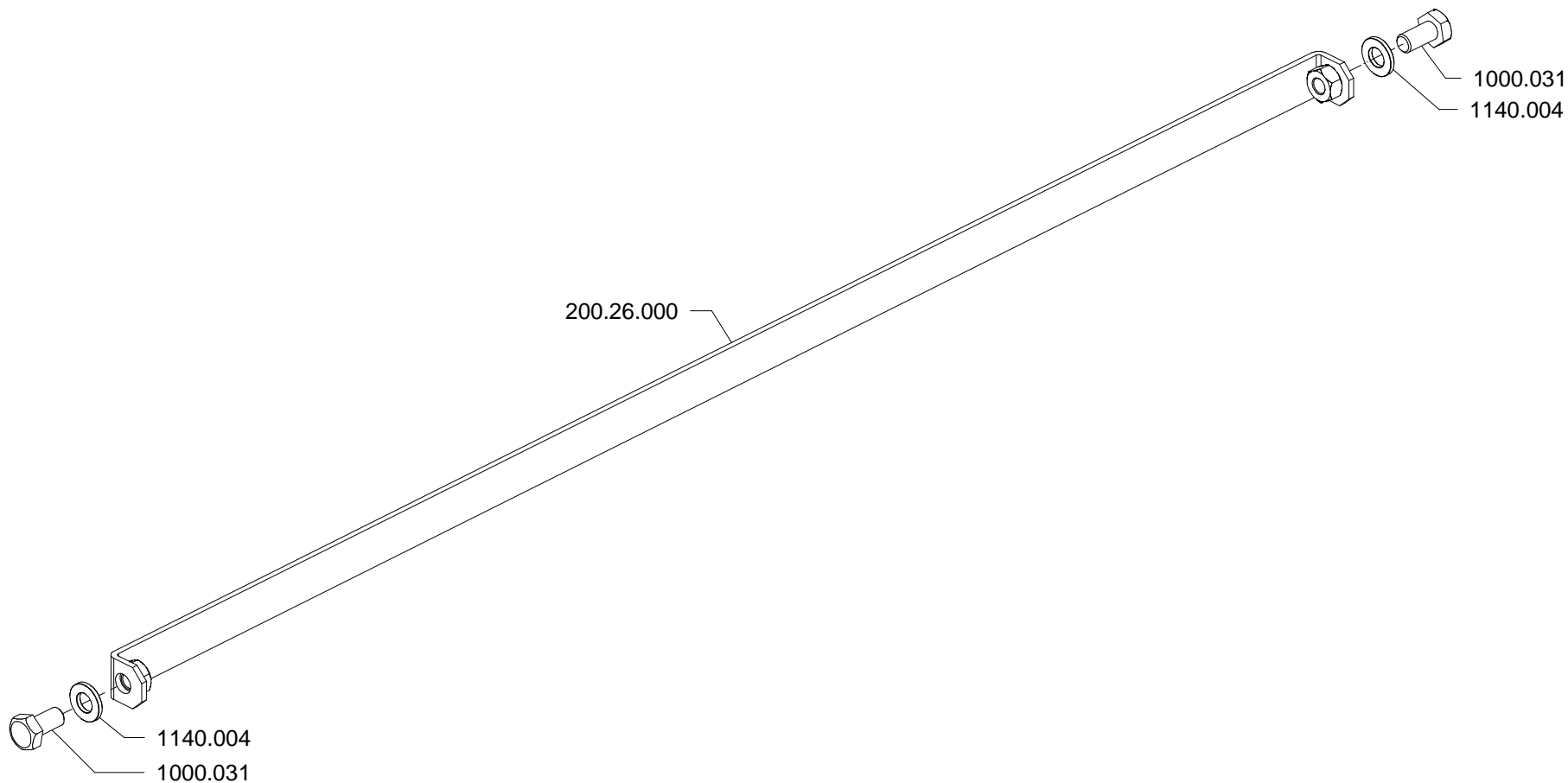
N.1 PEZZO PER MACCHINA  
-MONTATO SU CORPO MACCHINA-  
AGGIORNATO IL 11/07/2007





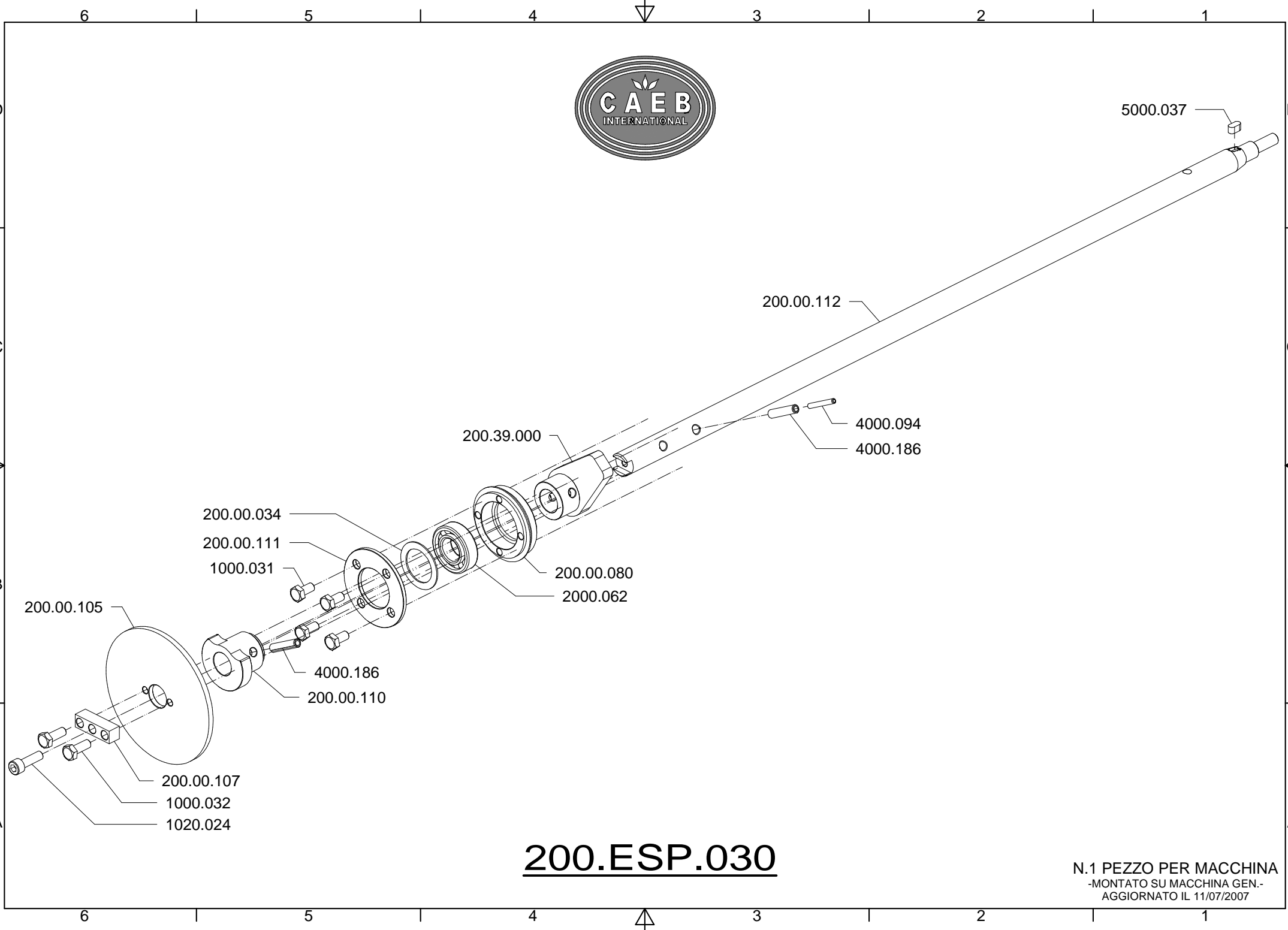
**200.ESP.028**

N.1 PEZZO PER MACCHINA  
-MONTATO SU CORPO MACCHINA-  
AGGIORNATO IL 13/01/09



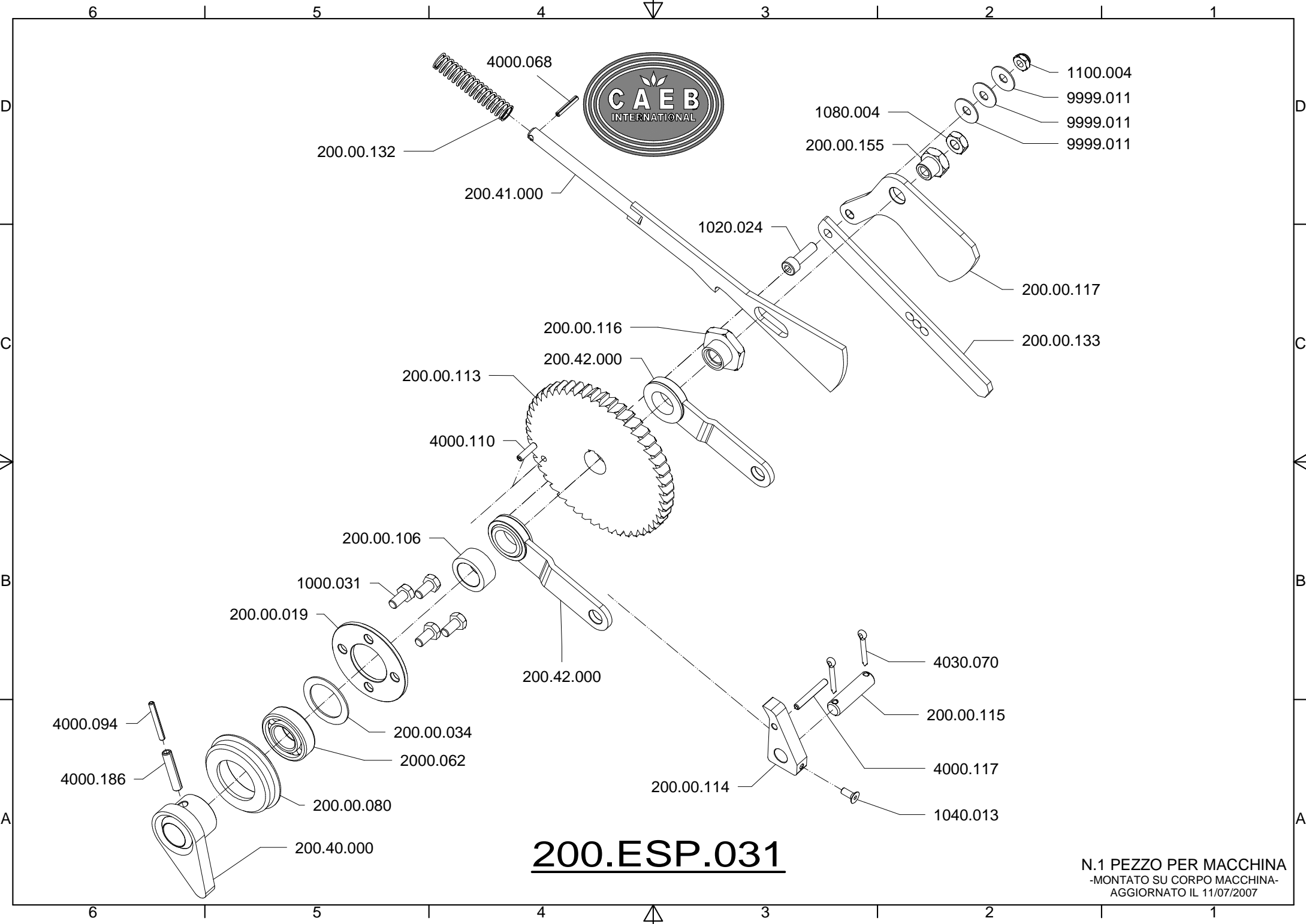
**200.ESP.029**

N.1 PEZZO PER MACCHINA  
-MONTATO SU CORPO MACCHINA-  
AGGIORNATO IL 13/01/09



**200.ESP.030**

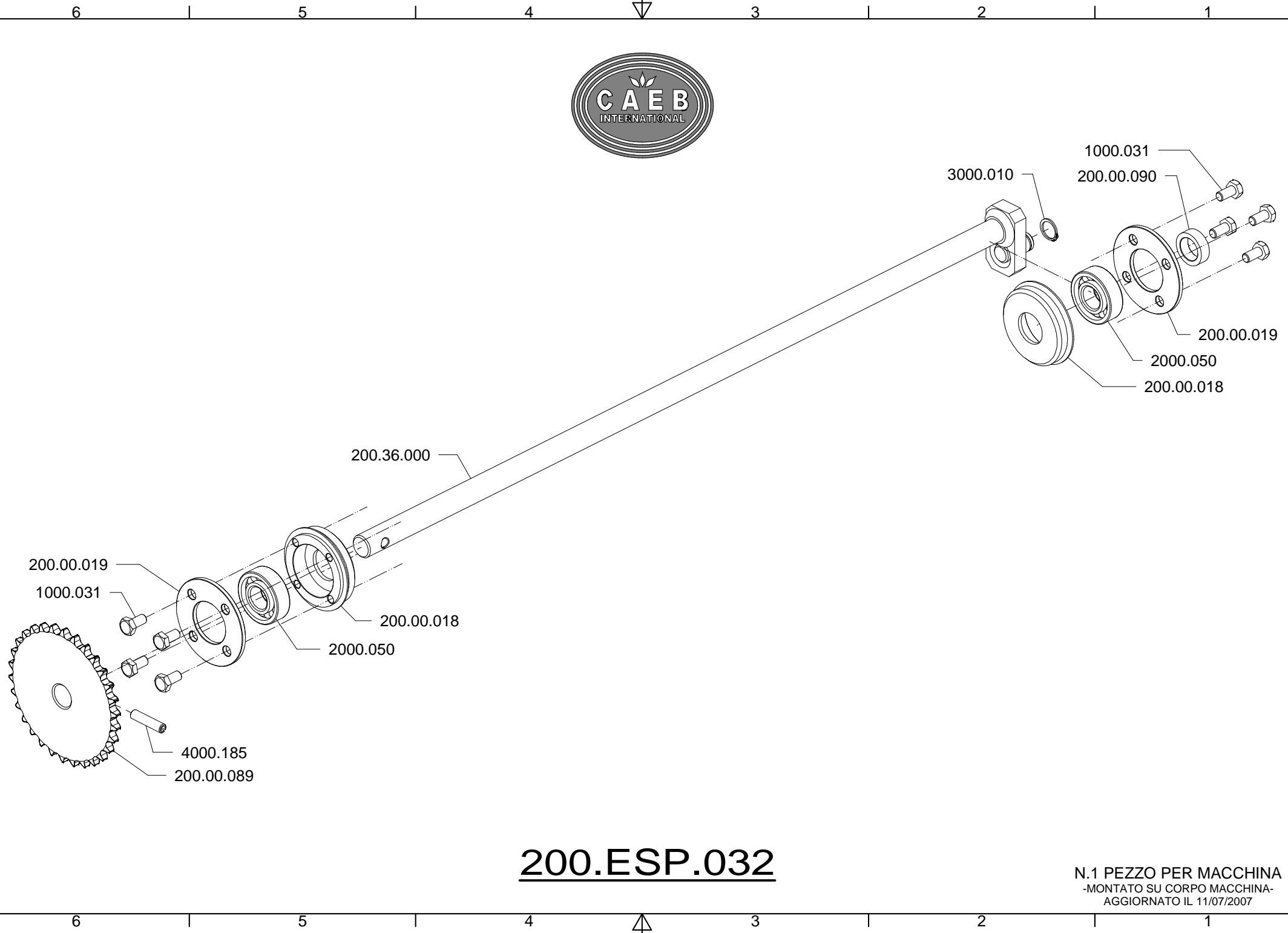
N.1 PEZZO PER MACCHINA  
-MONTATO SU MACCHINA GEN.-  
AGGIORNATO IL 11/07/2007



**200.ESP.031**

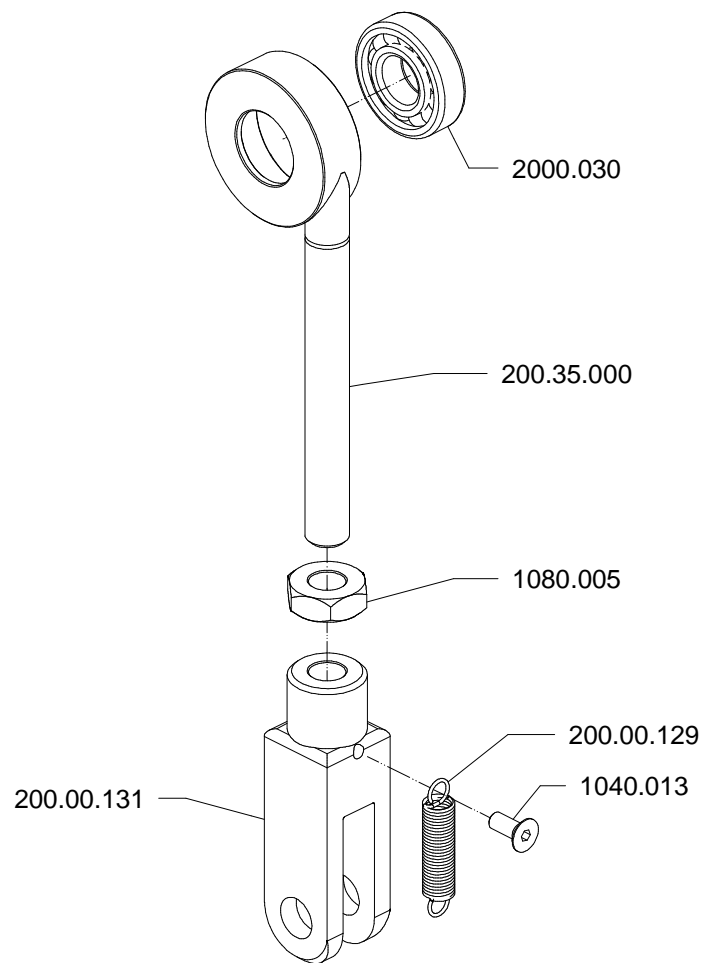
N.1 PEZZO PER MACCHINA  
 -MONTATO SU CORPO MACCHINA-  
 AGGIORNATO IL 11/07/2007

- 4000.068
- 200.00.132
- 200.41.000
- 1080.004
- 200.00.155
- 1100.004
- 9999.011
- 9999.011
- 9999.011
- 1020.024
- 200.00.117
- 200.00.133
- 200.00.116
- 200.42.000
- 200.00.113
- 4000.110
- 200.00.106
- 1000.031
- 200.00.019
- 200.42.000
- 4000.094
- 4000.186
- 200.00.034
- 2000.062
- 200.00.080
- 200.40.000
- 4030.070
- 200.00.115
- 4000.117
- 200.00.114
- 1040.013



**200.ESP.032**

N.1 PEZZO PER MACCHINA  
-MONTATO SU CORPO MACCHINA-  
AGGIORNATO IL 11/07/2007



**200.ESP.033**

N.1 PEZZO PER MACCHINA  
-MONTATO SU CORPO MACCHINA-  
AGGIORNATO IL 13/01/2009





200.00.118

9200.001

9230.001

1140.008

1090.007

1140.007

200.00.120

1150.006

200.00.121

1090.003

9060.002

9240.001

9230.001

**200.ESP.035**

N.1 PEZZO PER MACCHINA  
-MONTATO SU CORPO MACCHINA-  
AGGIORNATO IL 11/07/2007

6

5

4

3

2

1

D

D

C

C

B

B

A

A

6

5

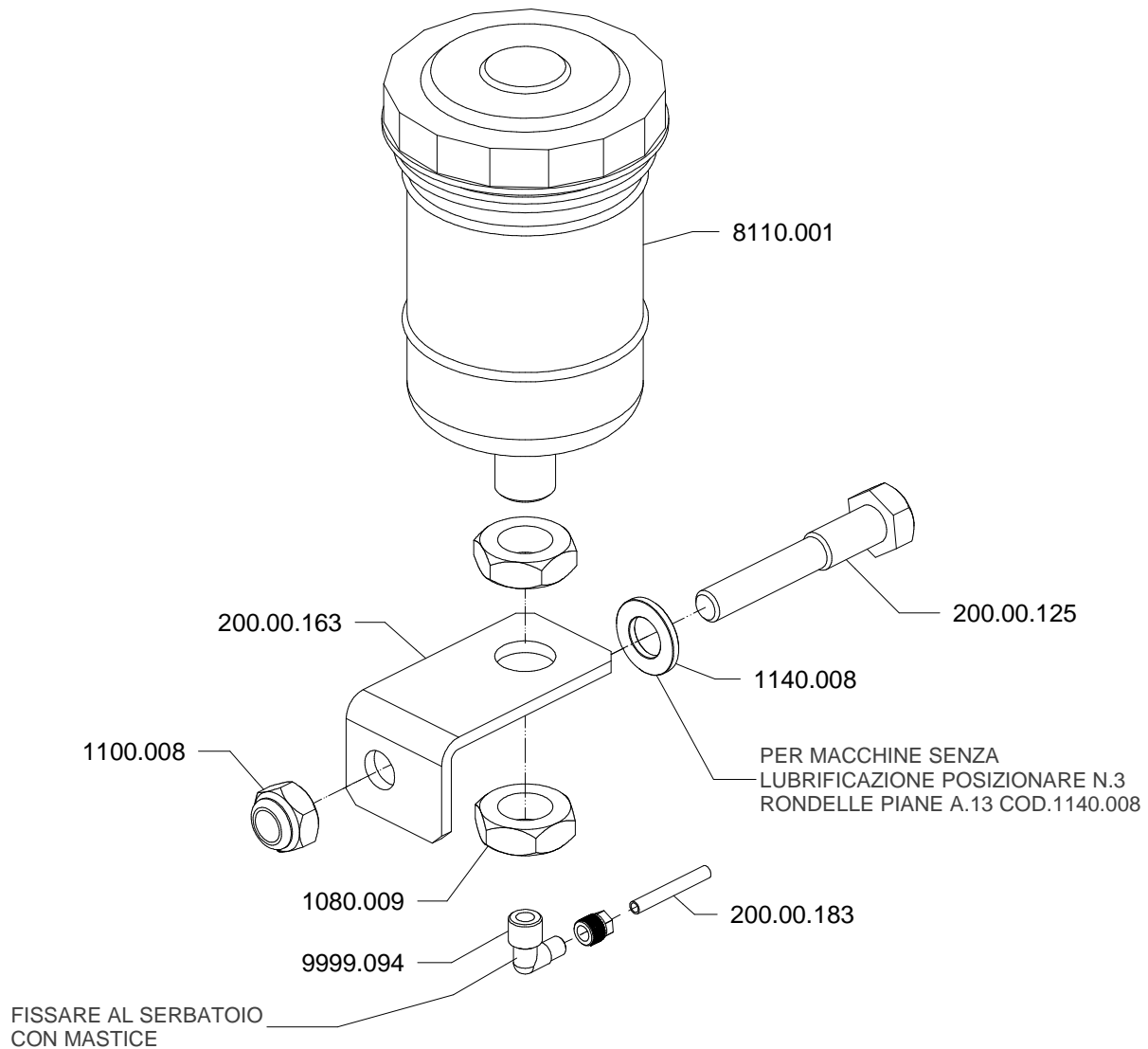
4

3

2

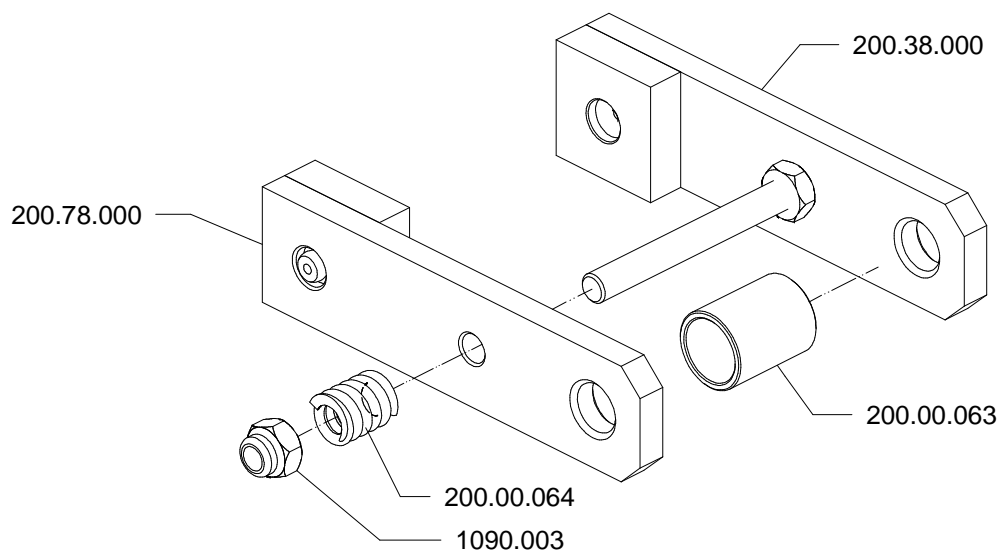
1





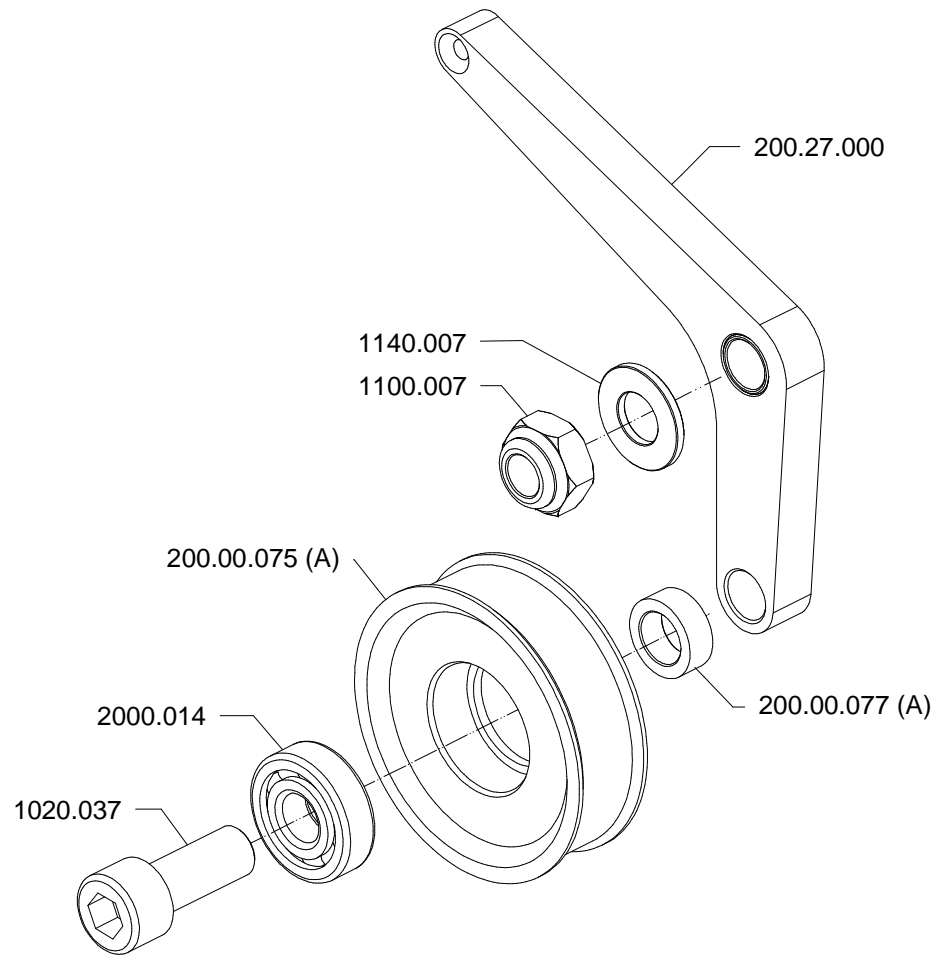
**200.ESP.036**

N.1 PEZZO PER MACCHINA  
-MONTATO SU CORPO MACCHINA-  
AGGIORNATO IL 11/07/2007



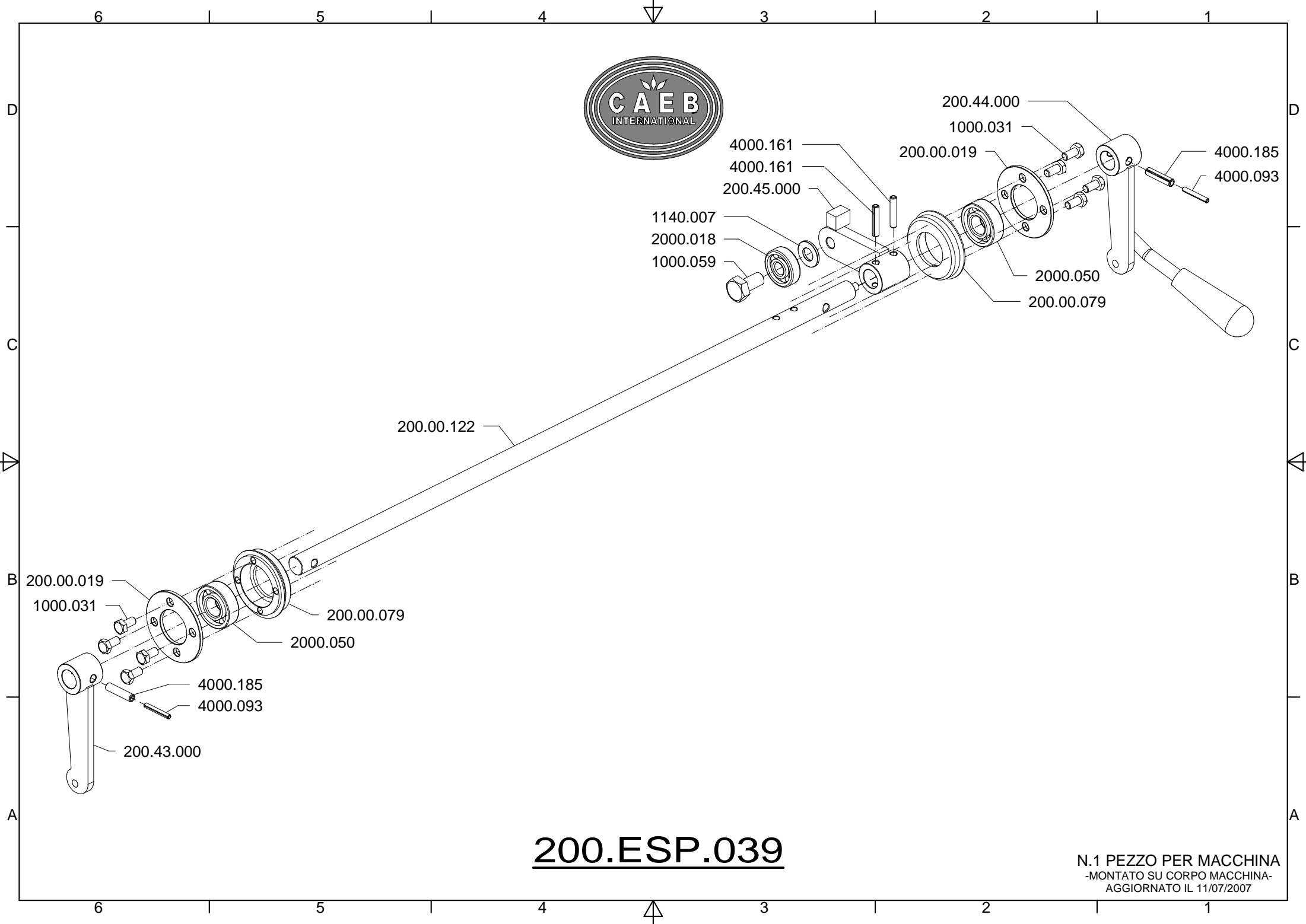
**200.ESP.037**

N.1 PEZZO PER MACCHINA  
-MONTATO SU CORPO MACCHINA-  
AGGIORNATO IL 11/07/2007



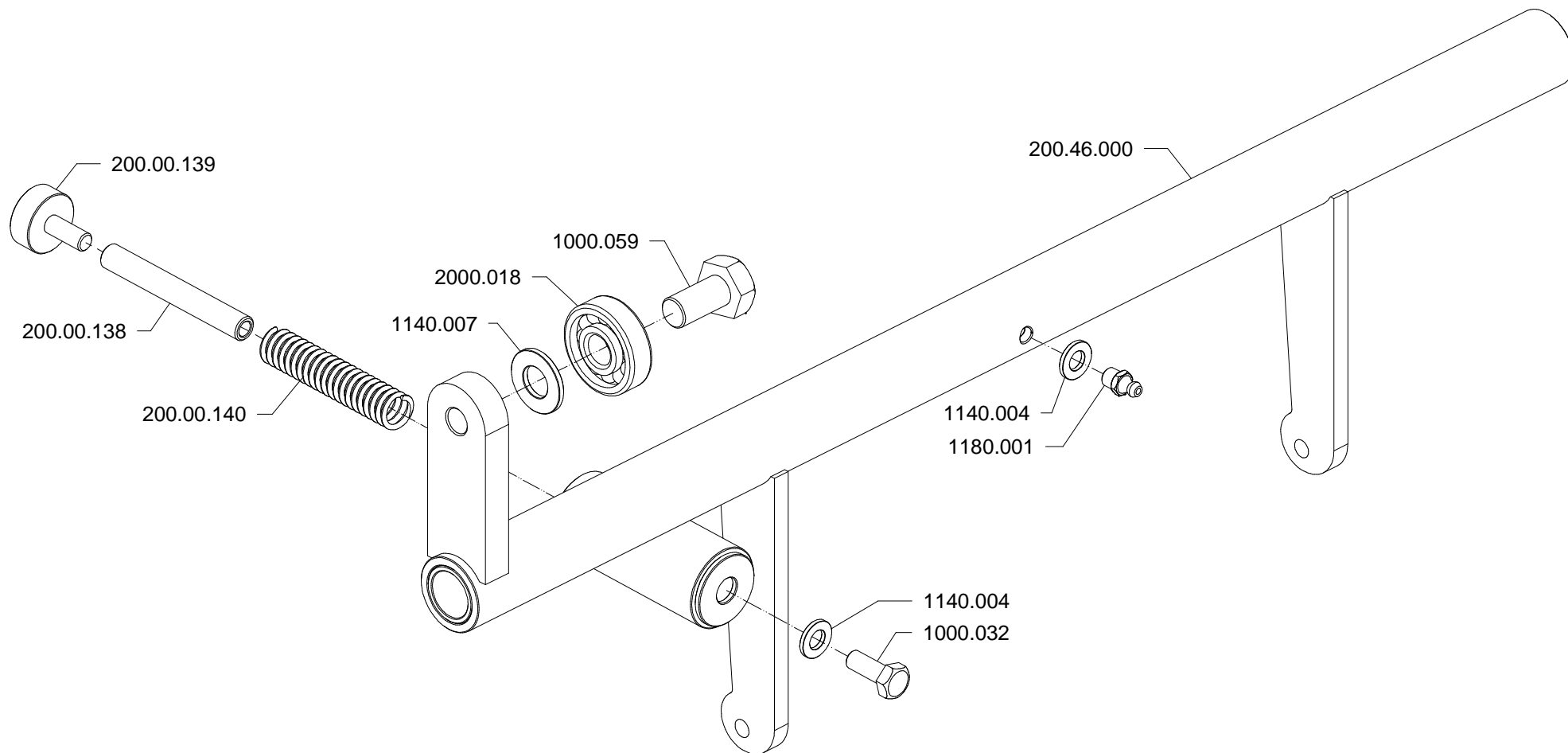
**200.ESP.038**

N.1 PEZZO PER MACCHINA  
-MONTATO SU CORPO MACCHINA-  
AGGIORNATO IL 11/07/2007



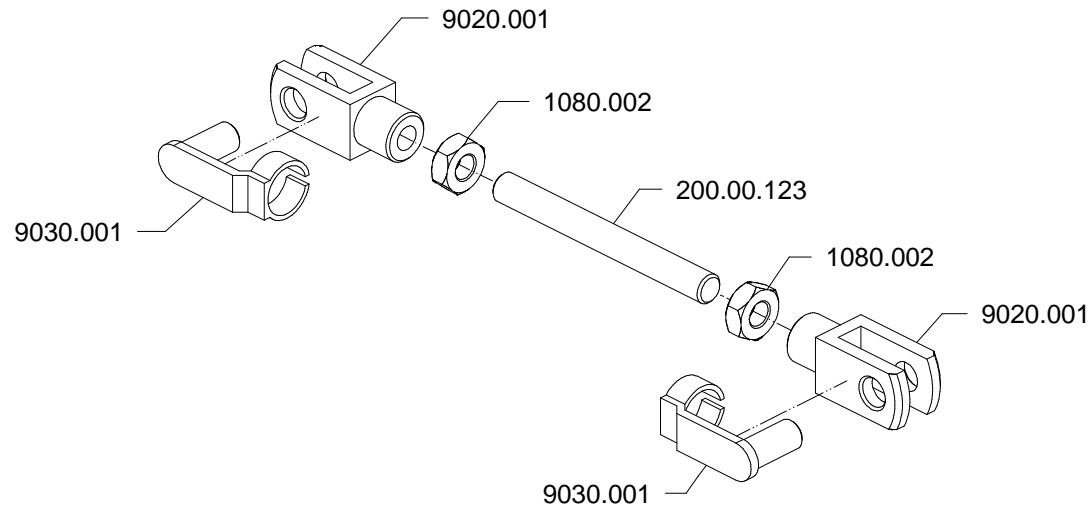
# 200.ESP.039

N.1 PEZZO PER MACCHINA  
-MONTATO SU CORPO MACCHINA-  
AGGIORNATO IL 11/07/2007



**200.ESP.040**

N.1 PEZZO PER MACCHINA  
-MONTATO SU CORPO MACCHINA-  
AGGIORNATO IL 11/07/2007



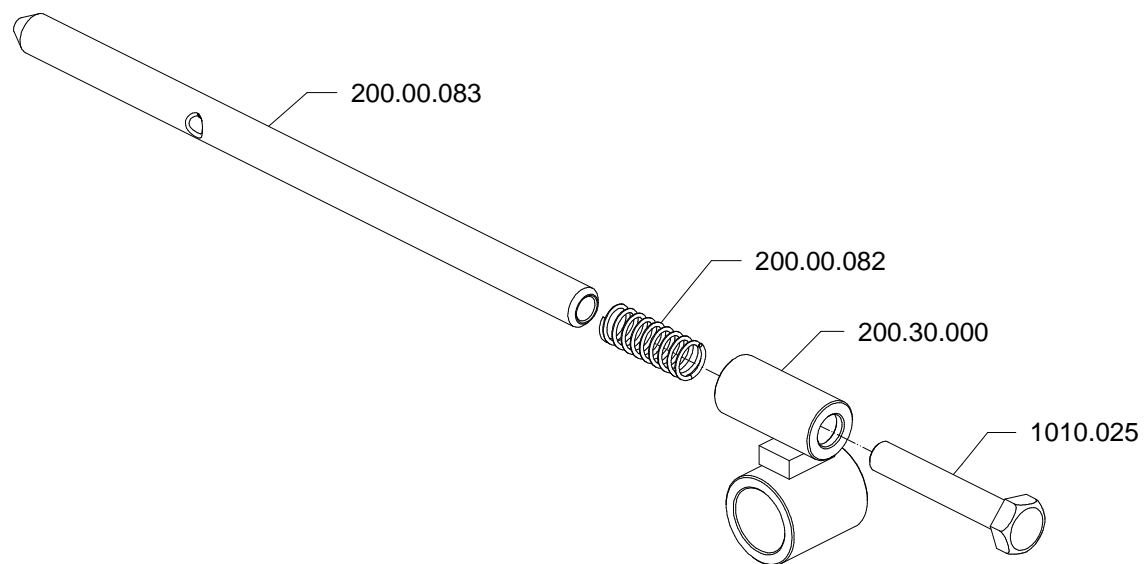
**200.ESP.041**

N.2 PEZZI PER MACCHINA  
-MONTATI SU CORPO MACCHINA-  
AGGIORNATO IL 13/01/09



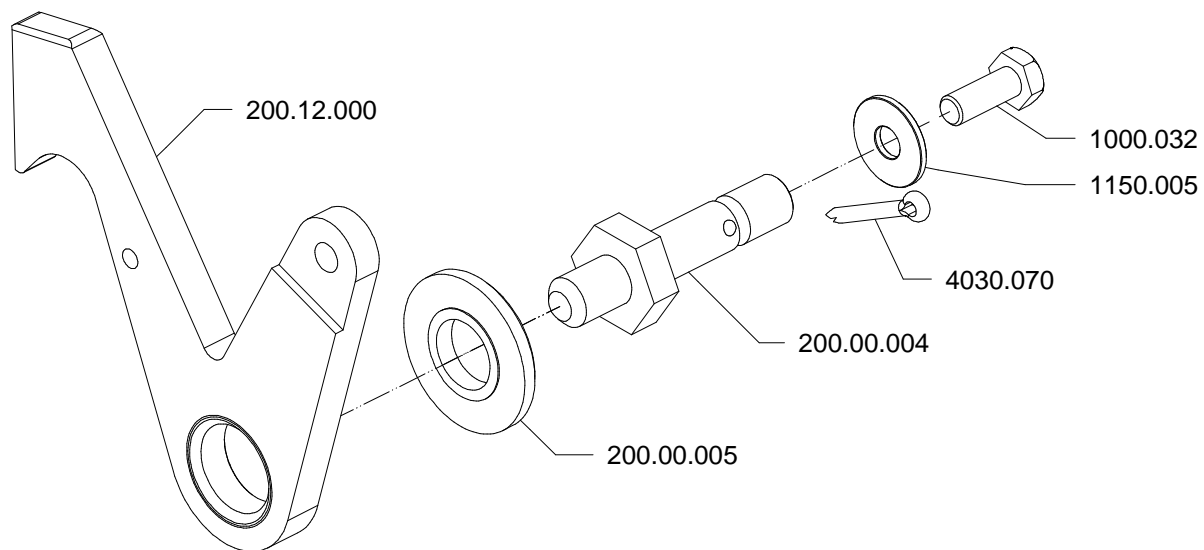






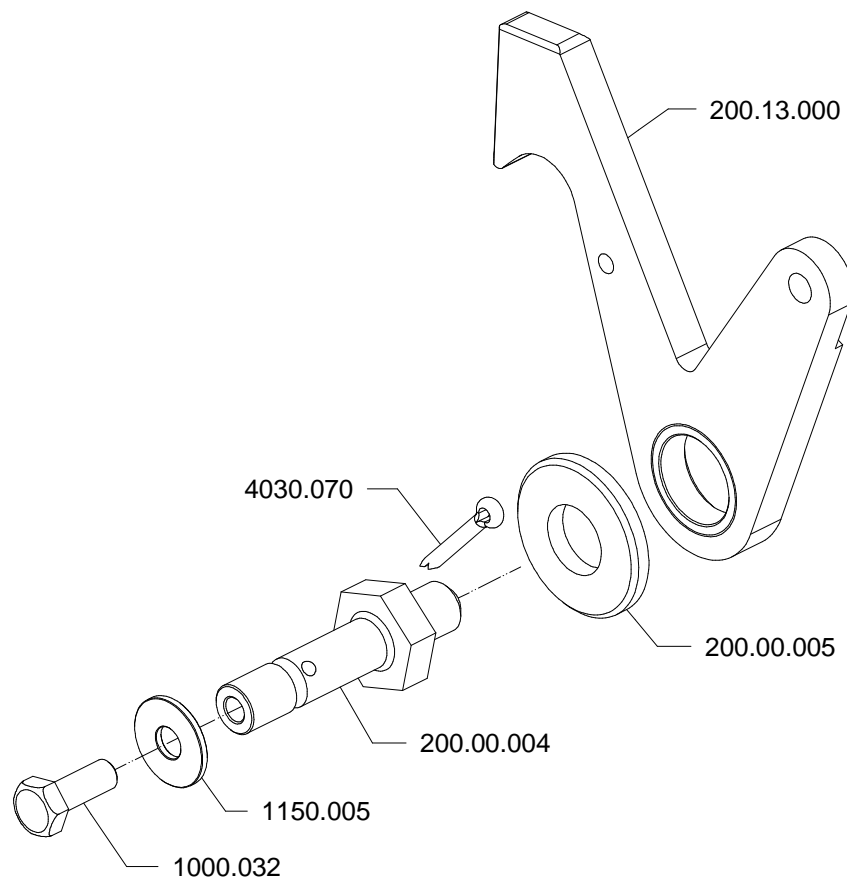
**200.ESP.044**

N.1 PEZZO PER MACCHINA  
-MONTATO SU MACCHINA GEN.-  
AGGIORNATO IL 13/01/2009



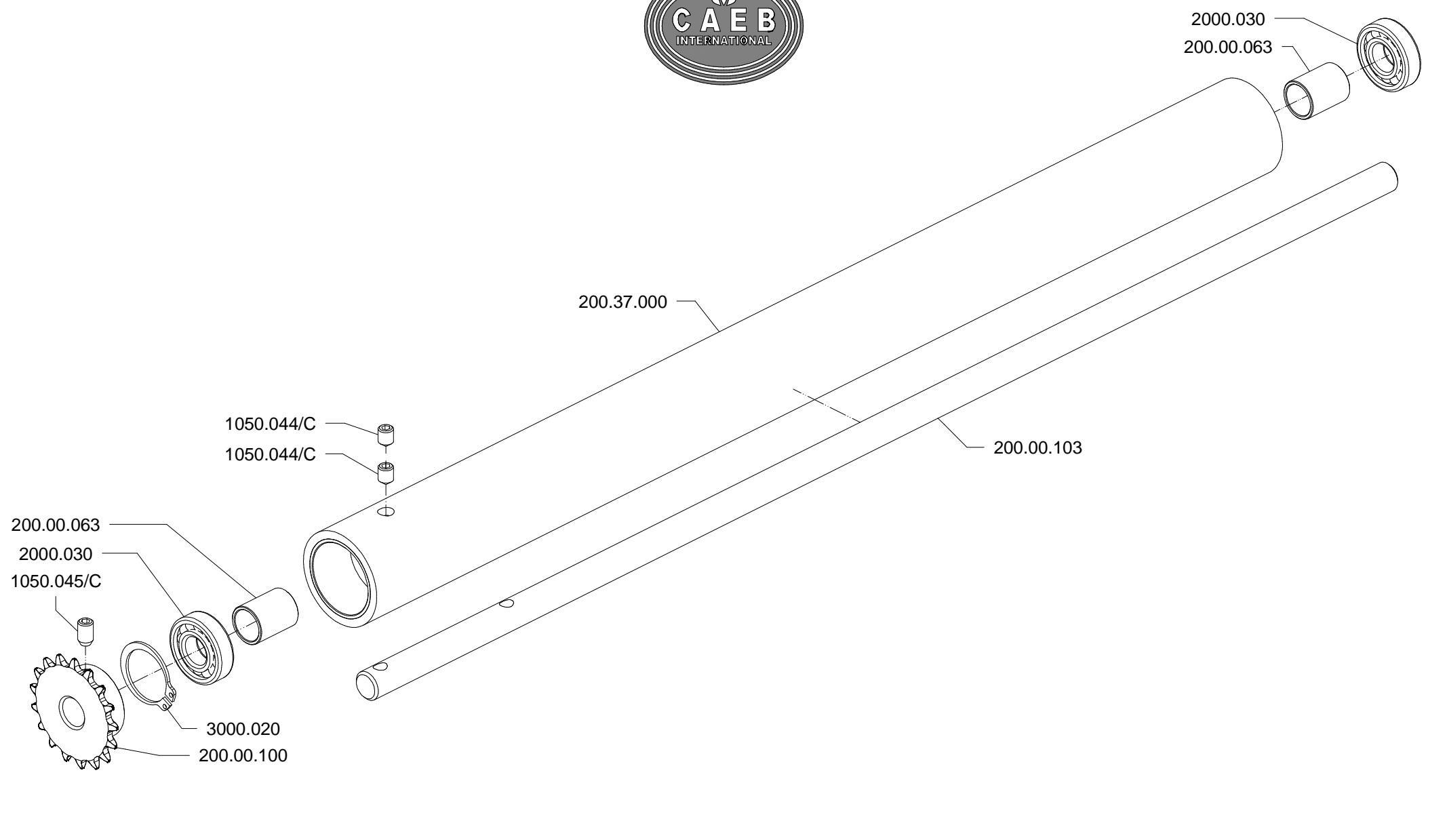
**200.ESP.045**

N.1 PEZZO PER MACCHINA  
-MONTATO SU CORPO MACCHINA-  
AGGIORNATO IL 11/07/2007



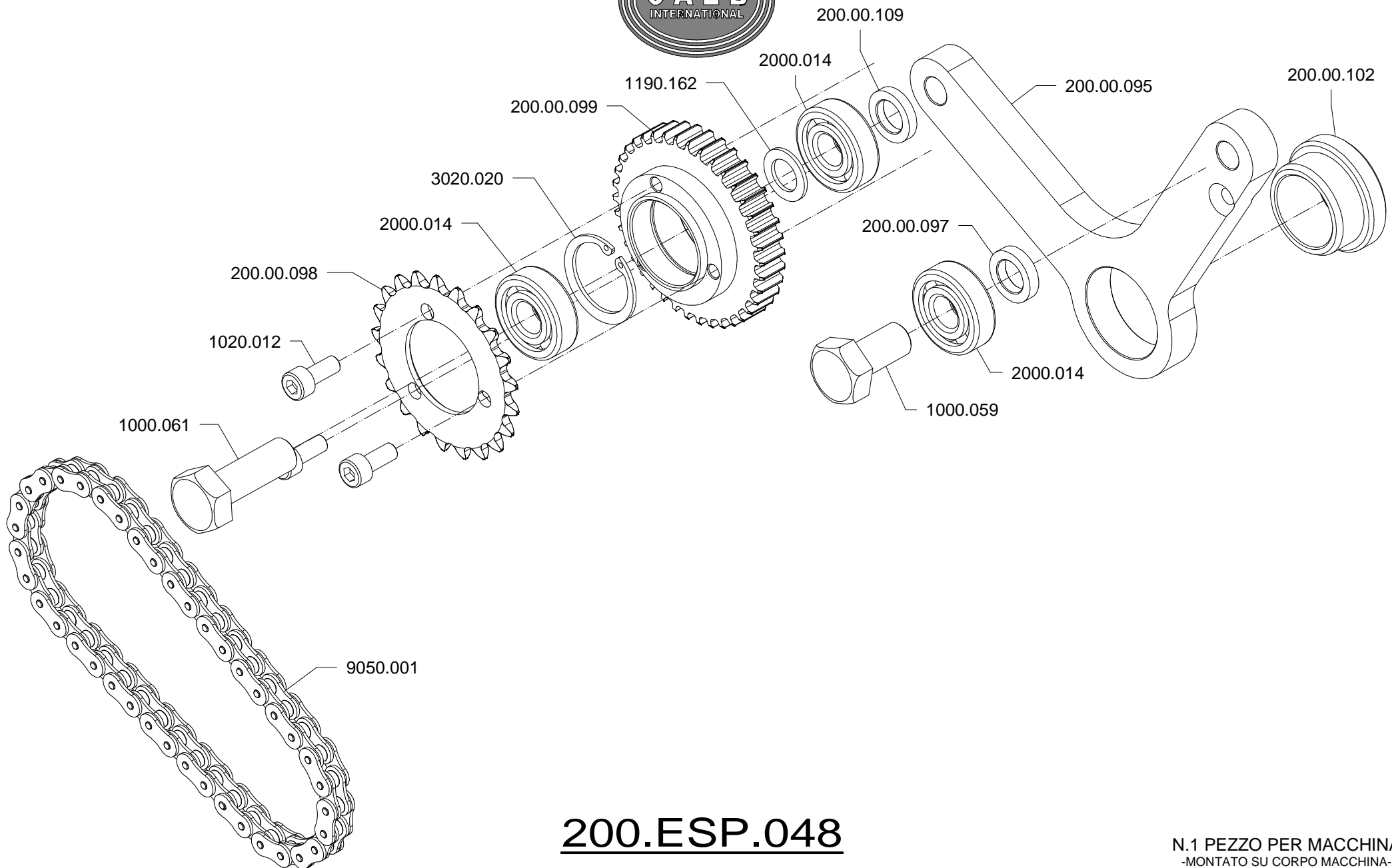
**200.ESP.046**

N.1 PEZZO PER MACCHINA  
-MONTATO SU CORPO MACCHINA-  
AGGIORNATO IL 11/07/2007



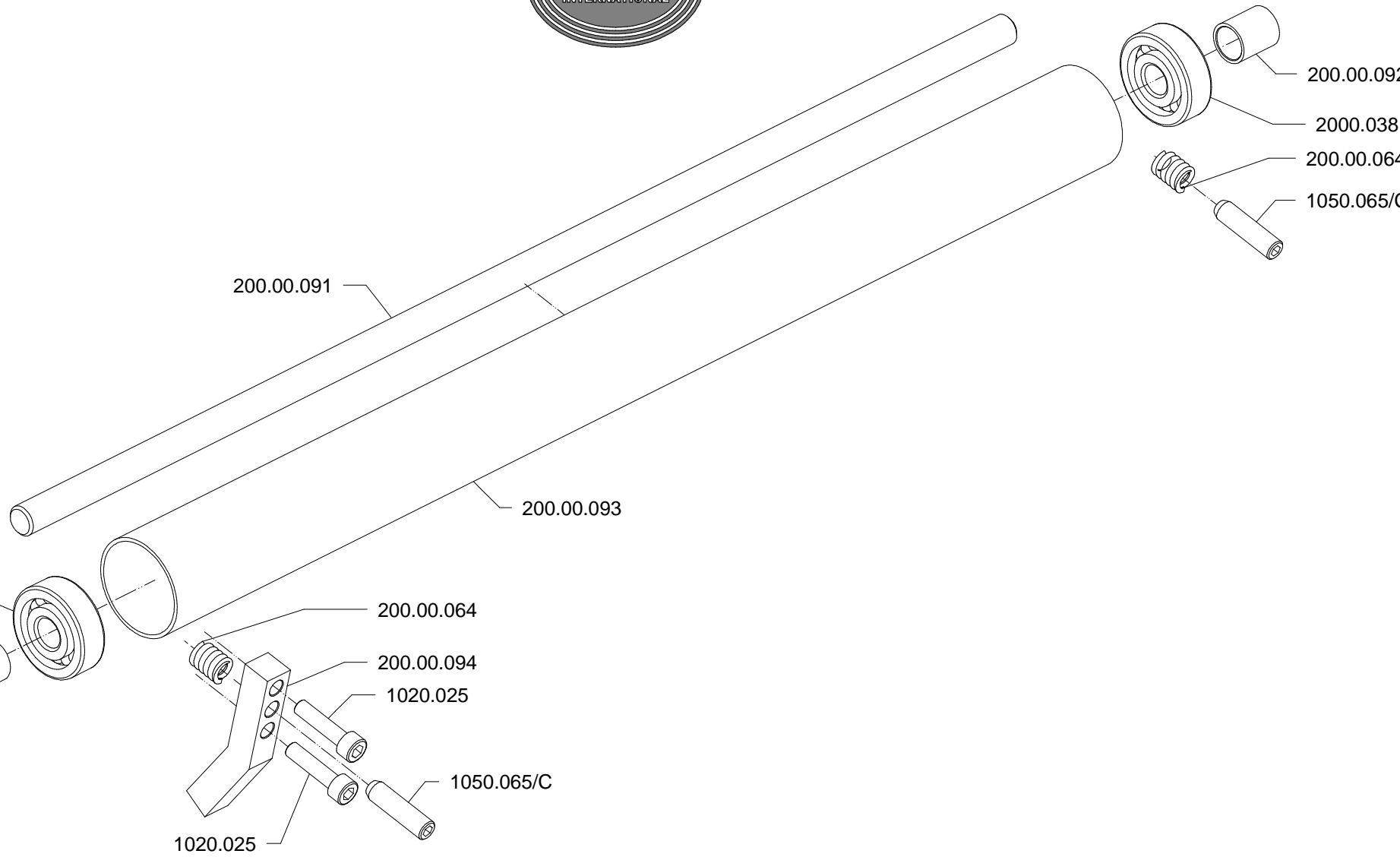
**200.ESP.047**

N.1 PEZZO PER MACCHINA  
-MONTATO SU CORPO MACCHINA-  
AGGIORNATO IL 11/07/2007



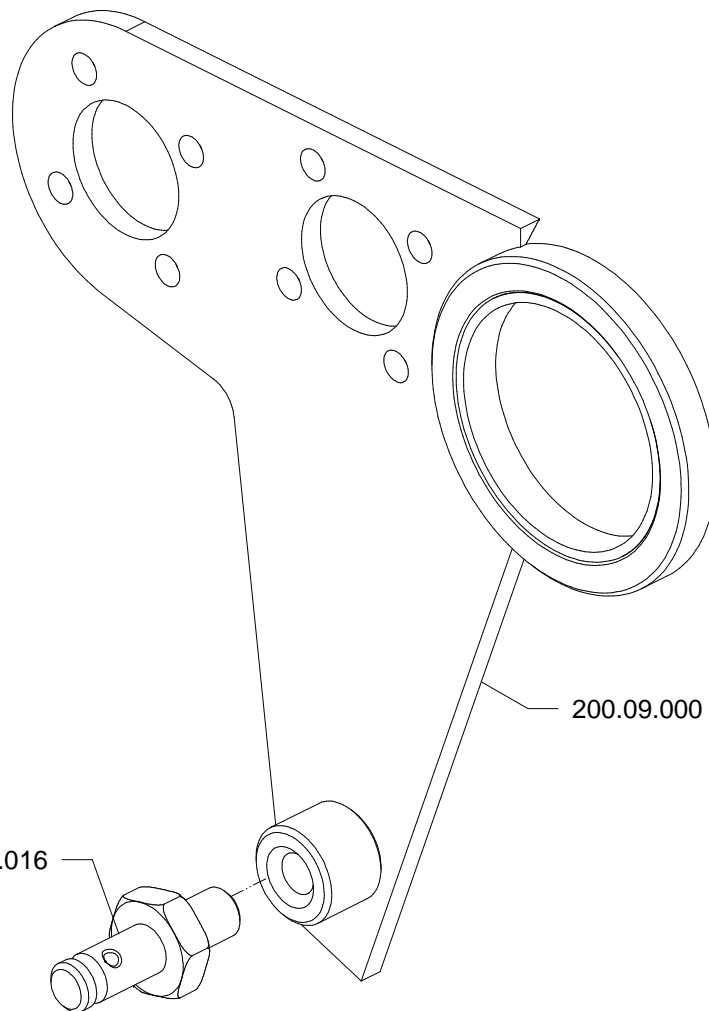
**200.ESP.048**

N.1 PEZZO PER MACCHINA  
-MONTATO SU CORPO MACCHINA-  
AGGIORNATO IL 11/07/2007



**200.ESP.049**

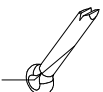
N.1 PEZZO PER MACCHINA  
-MONTATO SU CORPO MACCHINA-  
AGGIORNATO IL 11/07/2007



200.00.016

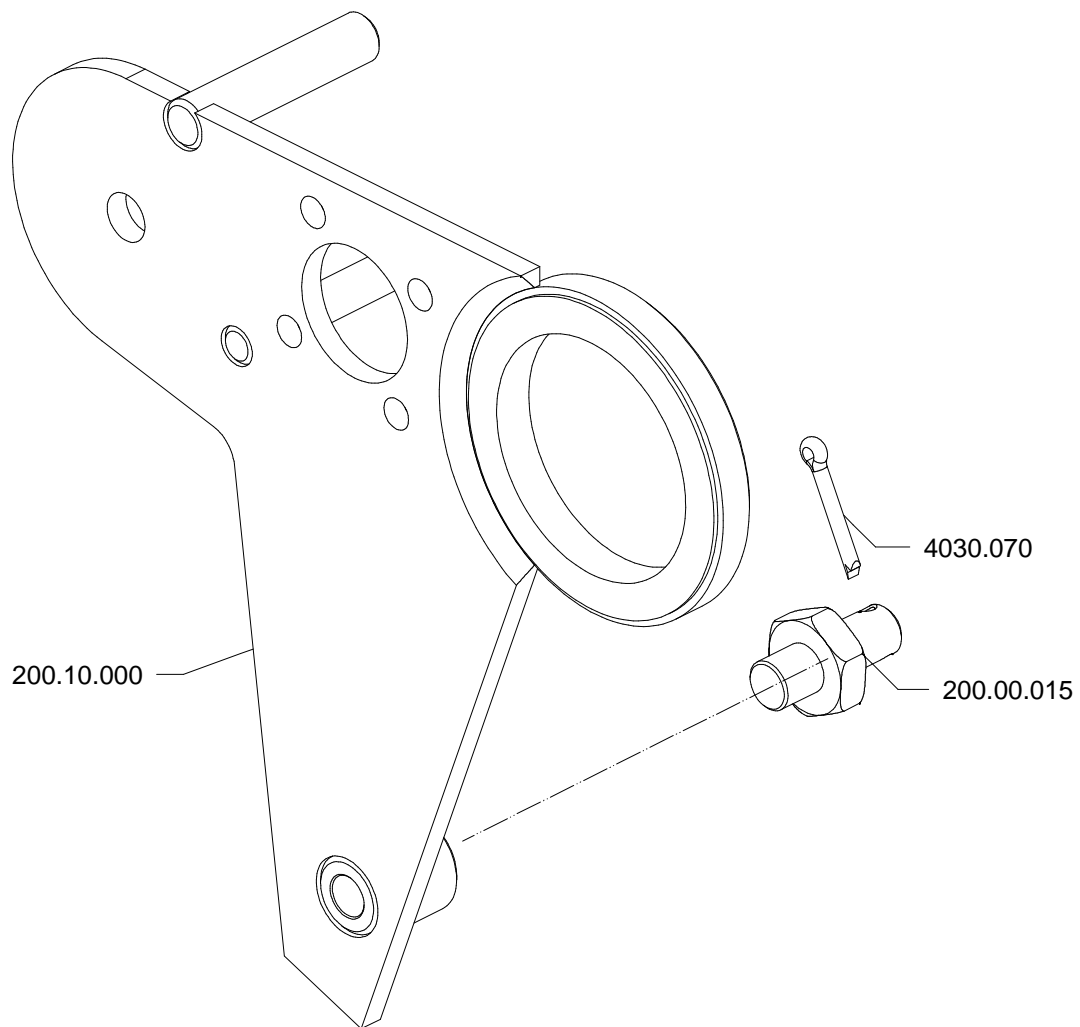
200.09.000

4030.070



**200.ESP.050**

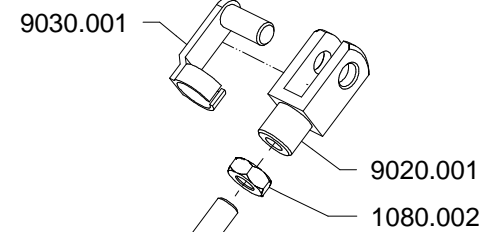
N.1 PEZZO PER MACCHINA  
-MONTATO SU PORTELLO-  
AGGIORNATO IL 11/07/2007



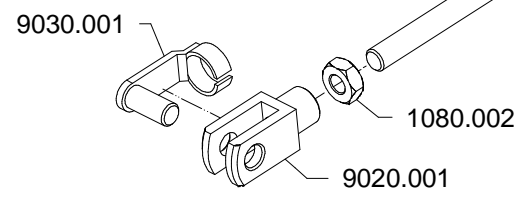
**200.ESP.051**

N.1 PEZZO PER MACCHINA  
-MONTATO SU PORTELLO-  
AGGIORNATO IL 11/07/2007



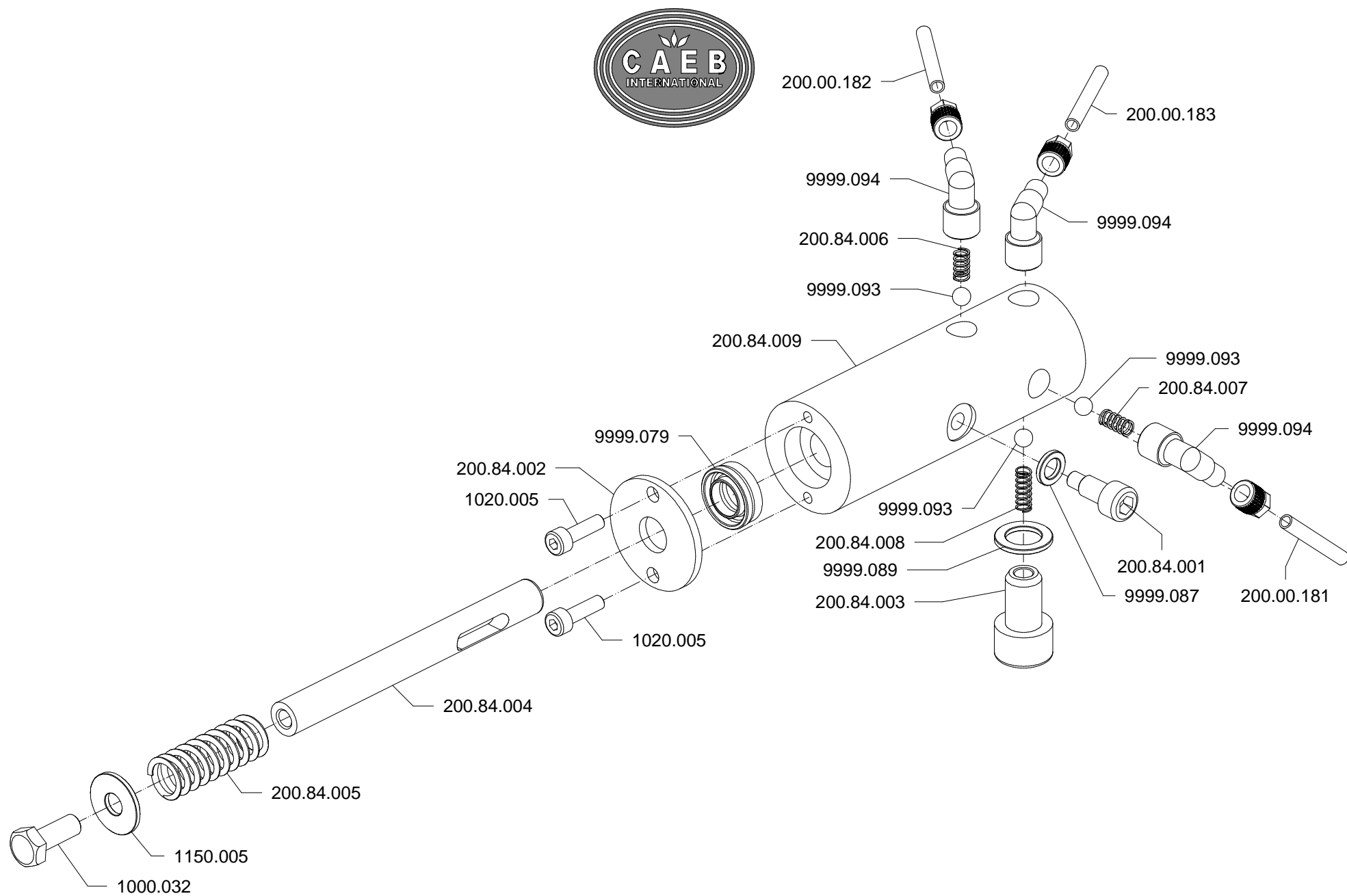


200.00.137



**200.ESP.052**

N.2 PEZZI PER MACCHINA  
-MONTATO SU CORPO MACCHINA-  
AGGIORNATO IL 11/07/2007



**200.ESP.053**

N.1 PEZZO PER MACCHINA  
-MONTATO SU CORPO MACCHINA-  
AGGIORNATO IL 11/07/2007